

El líder no sigue los pasos
... marca el camino

¿QUE ES LA BOYA?

Dispositivo de señalamiento horizontal utilizado en vialidades, carreteras y calles urbanas.

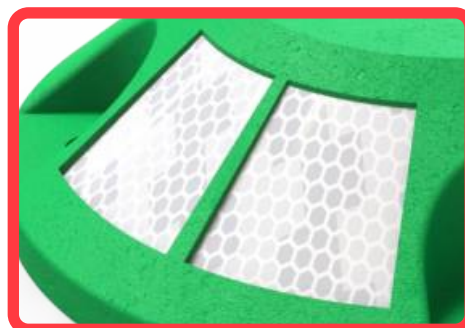
Su función es reducir la velocidad vehicular, delimitar zonas específicas o servir como tope de control.

Su diseño innovador encauza el flujo vehicular de manera eficiente, brindando mayor seguridad en áreas de riesgo o con alto tránsito peatonal.

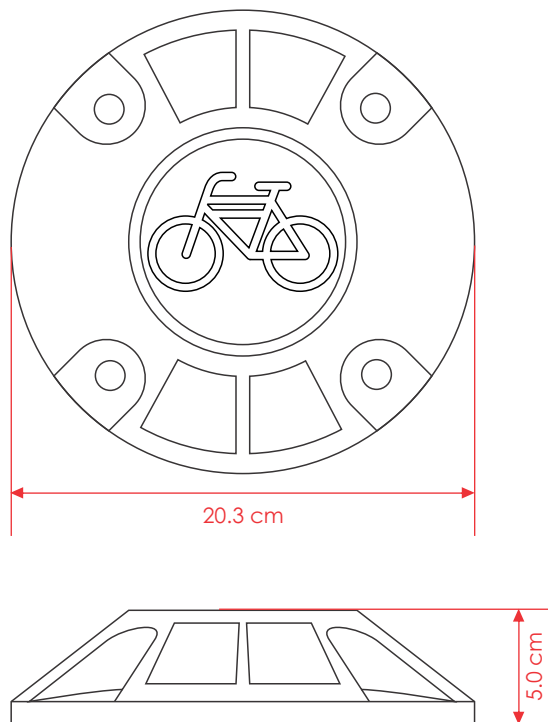


Características

- Diseñada para delimitar y canalizar el flujo vehicular, ofrece baja fricción al contacto con los neumáticos.
- Fabricada en ABS, disponible en color amarillo o verde integral, con protección contra rayos UV, humedad, aceite y variaciones extremas de temperatura.
- Inalterable ante golpes e impactos, su estructura indeformable garantiza máxima durabilidad y seguridad.
- Cuenta con reflectantes en ambas caras, que proporcionan alta visibilidad tanto de día como de noche.
- Su diseño versátil se adapta a cualquier superficie plana y permite una instalación sencilla mediante cuatro pernos y taquetes extralargos.
- Más segura, ligera y durable; no se rompe, agrieta, desmorona ni se pudre, y no requiere mantenimiento.



Las dimensiones y otras medidas son nominales, pueden variar en +/- 2%.



Medidas

Fabricado de:	ABS.
Medidas:	20.3 cm diámetro x 5.0 cm de alto.
Peso:	0.750 kg.
Color de presentación:	Verde o amarillo.



instalación

Como primer paso se prepara la superficie la cual debe estar limpia y seca; marque la distribución de cada boya.

- **Taquete extra largo:** Con un taladro y broca de 3/4" para concreto, barrenamos a una profundidad de 7", introduzca el taquete en el barreno, coloque la boya, inserte el tornillo y rondana plana de 3/8", con ayuda de un dado 9/16"; apriete el tornillo perfectamente y su instalación estará terminada.
- **Nota:** Ponga en toda la base epoxico, esto es opcional, para que tenga un mayor adherencia.



- ← Rondana plana
- ← Tornillo ultrafix cabeza hexagonal 21 v Ø 3/8" x 15 cm.
- ← Boya
- ← Taquete extralarge Ø 1.8 cm x 13.5 cm.
- ← Marca

PREPARACIÓN DE RESINA EPÓXICA

- Se combinan cantidades iguales de formula "a" + "b".
- Se revuelve hasta obtener una mezcla homogénea.
- Una vez que termine el trabajo, deshágase del resto de resina epóxica, ya que es de un solo uso.