

El líder no sigue los pasos
... marca el camino

¿QUE ES LA BOYA DE ALUMINIO?

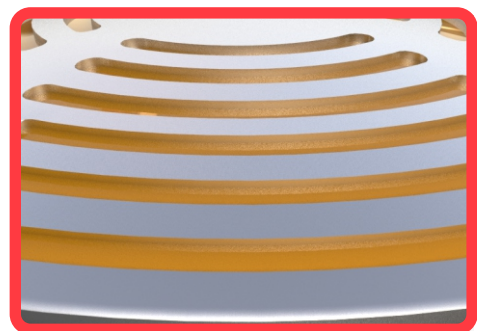
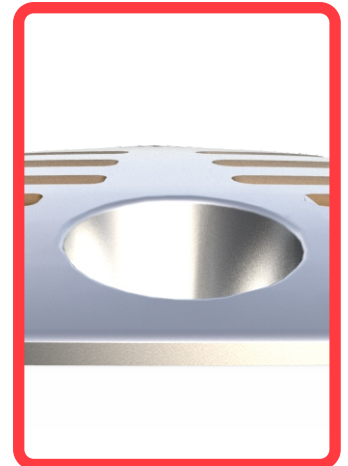
Dispositivo para señalamiento horizontal que se utiliza en vialidades, carreteras o calles de la ciudad y sirven como reductores de velocidad, topes o delimitadores de zonas.

Tremendamente durable y elegante, encausa el flujo vehicular proporcionando seguridad en las proximidades de zonas que pueden ser peligrosas.

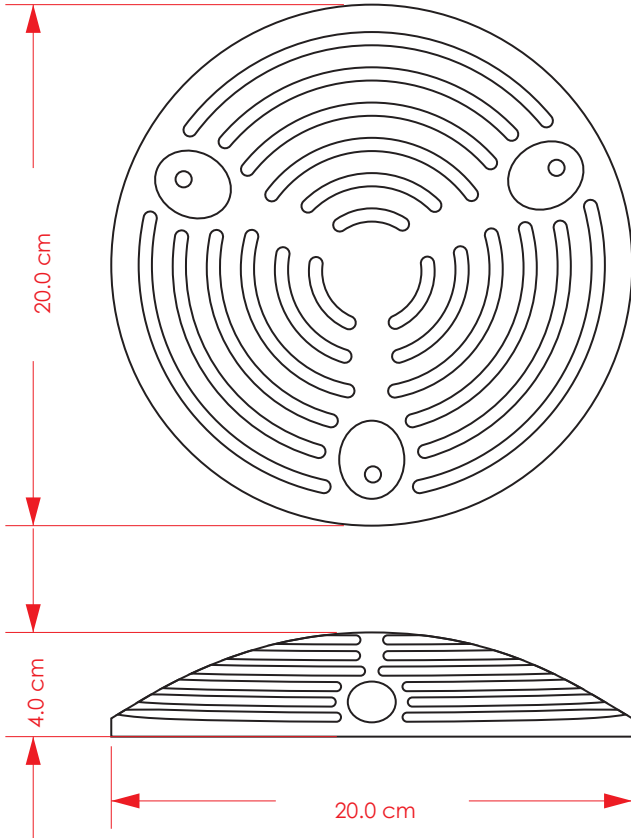


Características

- Diseñada para delimitar y canalizar vehículos.
- Ideales para confinar carriles de transporte publico, ciclovia o como reductor de velocidad, etc.
- Alta resistencia a las colisiones de los vehículos, ofrece baja fricción a los neumáticos.
- Fabricada para transito pesado.
- No necesita mantenimiento.
- Vanguardista ya que sus múltiples reflejantes la hace visible desde cualquier ángulo.
- Sin vértices ni puntas punzocortantes que puedan dañar al usuario.
- Adaptable a cualquier tipo de pavimento.
- Su instalación es sencilla, ya que cuenta con 3 orificios, puede ser con clavo o con taquete extralargo .



Las dimensiones y otras medidas son nominales, pueden variar en +/- 2%.



Medidas

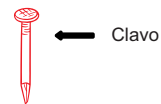
Fabricado en:	Aluminio natural.
Medidas:	Diámetro: 20.0 cm x altura: 4.0 cm.
Peso:	0.580 kg.
Color:	Natural.
Fortaleza a la compresión (carga):	26,000 kg/cm ² .
Resistencia a impacto (ASTM D-256C IZOD) -18° -23°C:	10.68 j/m.



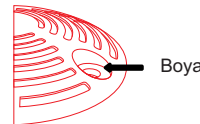
instalación

Como primer paso se prepara la superficie la cual debe estar limpia y seca; marque la distribución de cada boya.

- **Asfalto:** Marque los 3 barrenos, coloque la boya en el lugar asignado y uno a uno comience a clavar; puede aplicar resina epóxica en la base (opcional); asegurese de no maltratar la boya al momento de clavar los clavos, entra a golpe, 3 clavos de 1/4" x 3".
- **Concreto Hidráulico:** Haga una guía en el concreto con una broca 3/16" con profundidad de 3"; para poder insertar los 3 clavos de 1/4" x 3" a golpe, puede aplicar resina epóxica en la base (opcional).
- **Taquete extralargo:** Con un taladro y broca de 3/4" para concreto, barrenamos a una profundidad de 7", introduzca los taquetes en los barrenos, coloque la boya, inserte los tornillos y rondanas planas de 3/8", con la ayuda de un dado 9/16"; apriete los 3 tornillos perfectamente y su instalación estará terminada.



Clavo



Boya



Marca

PREPARACIÓN DE RESINA EPÓXICA

- Se combinan cantidades iguales de formula "a" + "b".
- Se revuelve hasta obtener una mezcla homogénea.
- Una vez que termine el trabajo, deshágase del resto de resina epóxica, ya que es de un solo uso.