

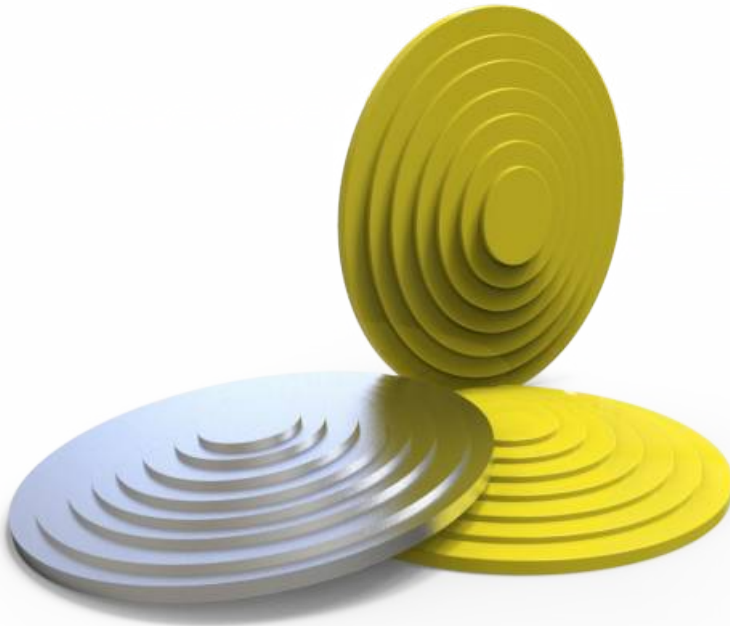
BOTÓN GUIA PARA INVIDENTES

Código: BT-G-IN-AB / BT-G-IN-AL

El líder no sigue los pasos
... **marca el camino**

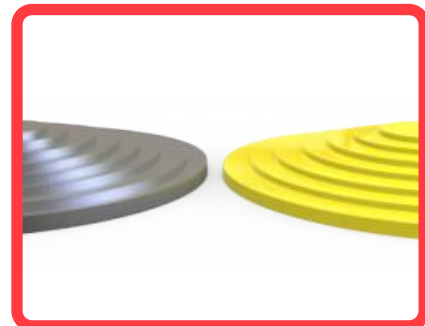
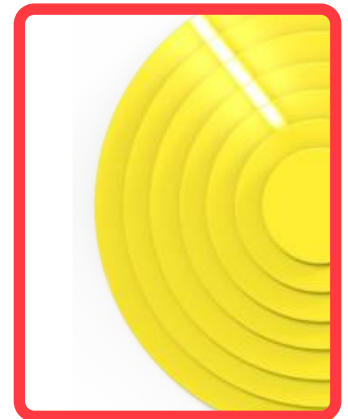
¿QUE ES EL MICROBOTÓN?

- Estas señales para ciegos se colocan a lo largo de una vía o acera, de este modo una persona invidente que camina con su bastón, estará más segura y protegida, ya que evitaremos que invada la carretera y sufra un atropello.
- La señalización vial para ciegos e invidentes es una necesidad hoy en día.
- Tamaño ideal que no causa ningún inconveniente, se instalan en grupo para que el bastón sienta las vibración de los botones y así poder guiar al invidente.



Características

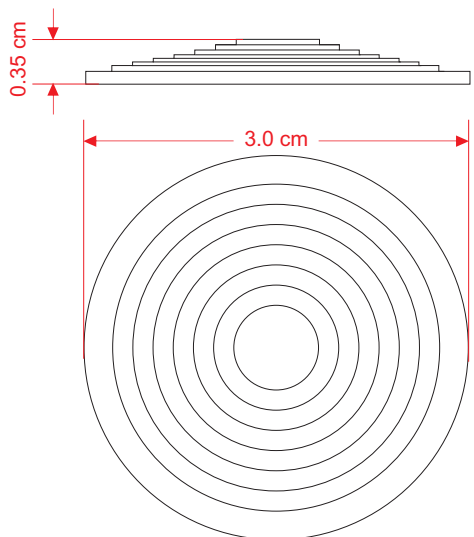
- Microbotón ideal para personas con deficiencia visual.
- Fabricado en ABS o Aluminio.
- Táctil, bisel-antideslizante.
- Cuerpo resistente al medio ambiente y rayos UV. así como a golpes e impactos.
- Su objetivo principales el de prevenir, advertir y brindar una guía segura y confiable en el camino a personas invidentes.
- El microbotón mantiene una armonía con el resto del pavimento.
- De gran utilidad en zonas peatonales, cruces, vueltas, áreas publicas como privadas.
- El microbotón no causa ningún tipo de inconveniencia al paso del peatón convencional.
- Con hendiduras para su fácil sujeción e instalación.



BOTÓN GUIA PARA INVIDENTES

Código: BT-G-IN-AB / BT-G-IN-AL

Las dimensiones y otras medidas son nominales, pueden variar en +- 2%.



Medidas

Total

Diámetro: 3.0 cm

Alto: 0.35 cm

Colores:

ABS Amarillo y Aluminio natural.

Absorción de agua (24 h-23° C) (ASTM D570): 0.15 %.

Temperatura de ablandamiento

(VICAT-5kg.)(ASTM d1525): 92-100° C.

Dureza Rockwell (ASTM D785): 100-115 escala m.

Esfuerzo a la tensión (ASTM D638): 35-62 n/mm².

Elongación (ASTM D638): 20-40 %.

Modulo elástico a la flexión (ASTM D790): 2000-2800 n/mm².

Esfuerzo al impacto (IZOD) (ISO 180): oct-24 mj/mm².

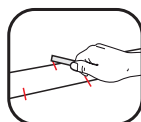
Resistencia dieléctrica (ASTM D149): 18-22 kv/mm.

Fortaleza a la compresión carga máxima: 5,000 kg/cm².

instalación

La instalación del botón se hace a mano, habitualmente aplicando epóxico.

- 1- Prepare la superficie, la cual debe estar seca y limpia; marque la distribución de cada botón.
- 2- Aplique epóxico sobre el reverso del botón, asegurándonos de que quede totalmente cubierta (30 gr aprox.).
- 3- Coloque el botón y ejerza presión, no importa que el pagamento salga, esto ayuda a que no se levanten.
- 5- Deje secar aproximadamente 2 hrs.



NOTA:

PREPARACIÓN DE PEGAMENTO EPOXICO

SE COMBINAN CANTIDADES IGUALES DE FORMULA

“A” + “B”.

SE REVUELVE HASTA OBTENER UNA MEZCLA HOMOGÉNEA.

UNA VEZ QUE TERMINE EL TRABAJO, DESHÁGASE DEL RESTO DE EPÓXICO, YA QUE ES DE UN SOLO USO.