

Bolardo Urban 90

Código: BOUR-90 INOX

El líder no sigue los pasos
... marca el camino

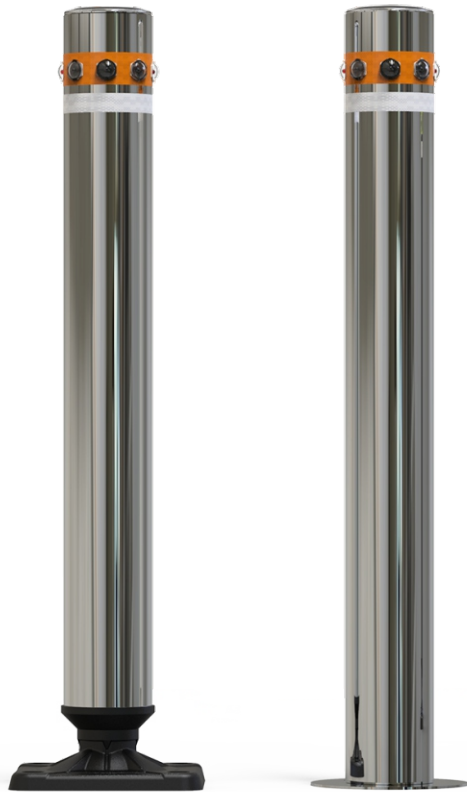
¿ QUÉ SON LOS BOLARDOS?

Columna, fabricada en acero inoxidable calibre 11, dispositivo de prevención y advertencia.

Es parte del mobiliario urbano y se usa principalmente en hilera para evitar que vehículos ocupen el espacio peatonal (aceras).

Su finalidad es preservar la libre y segura movilidad de los transeúntes. Están colocados estratégicamente en las aceras, evitando así que conductores de automóviles o camionetas e incluso de motos, invadan en estos espacios públicos que corresponden al peatón.

Excelente para explanadas gubernamentales, así también como plazas comerciales, hospitales, entradas de condominios, hoteles, aeropuertos, etc.

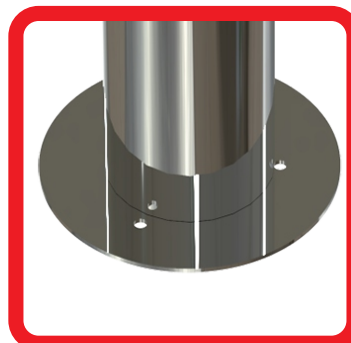


Características

- Bolardo fino de diseño armónico y llamativo, que atrae la atención de los usuarios.
- En la parte superior cuenta con un circuito luminoso compuesto de leds cubiertos de ópticas cónicas, haciendo que se disperse mejor la luz.
- Automáticamente prende en la noche; además de contar con 2 anillos de reflejante realzando su elegancia.
- Poste de acero inoxidable color natural, resistencia a la humedad y a cambios extremos de temperatura.
- El bolardo de acero inoxidable tiene 2 versiones, fijo o abatible:
- **Fijo:** Base de acero inoxidable, que va taqueteado haciéndolo inmóvil (no abatible).
- **Abatible:** Con base de ABS y sistema interno que le permite inclinarse cuando es golpeado; recuperando inmediatamente su posición vertical.

SISTEMA LUMINOSO

- Celda solar de 85 mm.
- Pila de polímero de litio.
- Leds ultra brillantes (color ámbar, blanco o rojo).
- Luz fija o intermitente.



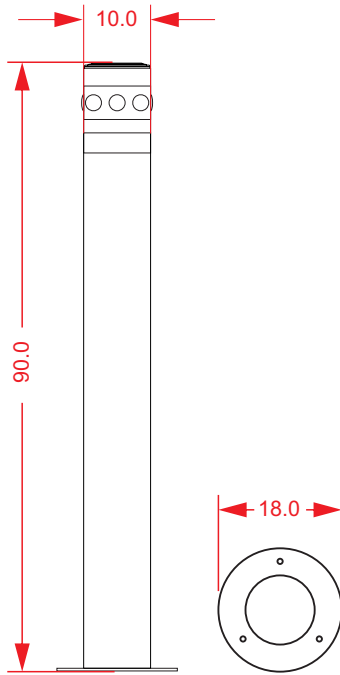
Bolardo Urban 90

Código: BOUR-90 INOX

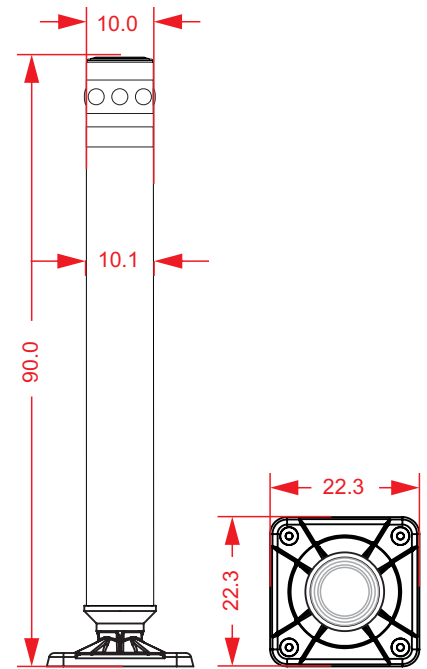
Las medidas son nominales,
pueden variar en +/- 2%.

Dimensiones en: **cm**

BOLARDO FIJO



BOLARDO ABATIBLE



Medidas

Fijo

Diámetro cuerpo: 4.00" (10.16 cm)

Diámetro base: 18.0 cm

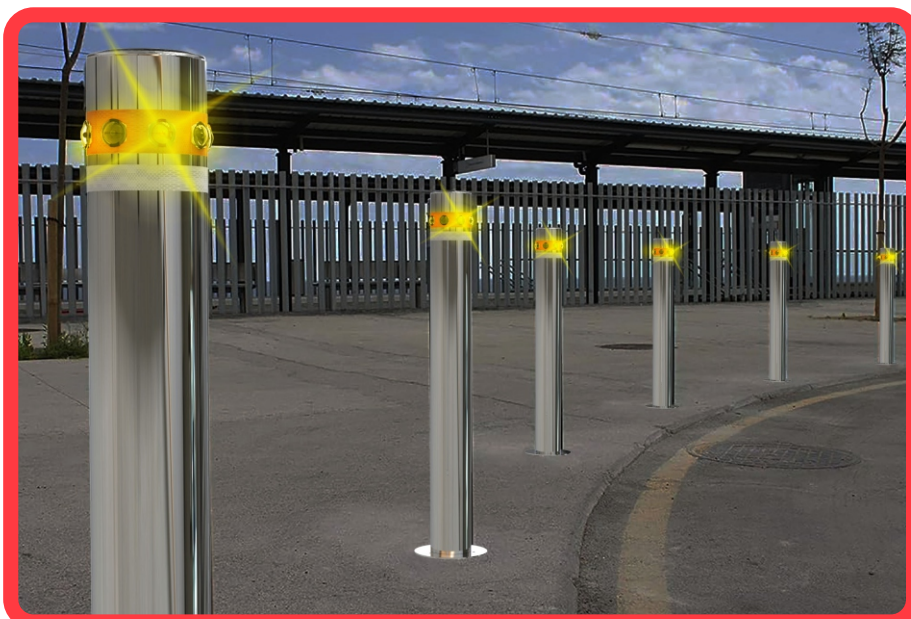
Altura total: 90.0 cm.

Abatible

Diámetro cuerpo: 4.00" (10.16 cm)

Base: 22.3 x 22.3 cm

Altura total: 90.0 cm.



Sistema de anclaje

Marcamos los barrenos, donde van colocados los bolardo, apoyándonos de un taladro con broca de 3/4" para concreto, perforamos a una profundidad de 7", introducimos los taquetes extralarge en cada barreno, montamos el bolardo; colocamos tornillo/rondana plana de 3/8", con un dado de 9/16" apriete, su instalación esta listo.

