

Bolardo de Vida Solar 110

Código: BO-VDA-S-110



Características

- Los bolardos con LED son una solución excelente para la seguridad y visibilidad en espacios públicos.
- Todos los bolardos están sincronizados entre si; en caso de que alguno llegara a fallar los otros siguen funcionando sin ningún problema.
- Su tecnología avanzada, como los LEDs ultrabrillantes y las ópticas cónicas con espejo, garantiza una iluminación efectiva durante la noche, mejorando la visibilidad para peatones y conductores.
- Además, la resistencia del TPU y la protección contra rayos UV, humedad y temperaturas extremas aseguran que estos bolardos mantendrán su funcionalidad y apariencia a lo largo del tiempo.
- El sistema electrónico con clasificación IP68 también ofrece tranquilidad ante posibles inclemencias del tiempo.
- Cincho de reflejante color ámbar o blanco.
- La instalación por ahogamiento, junto con los barrenos en la base, proporciona una sujeción segura, lo que es crucial para su durabilidad y estabilidad.

SISTEMAS DE ILUMINACIÓN

- Celda solar de 85 mm.
- 8 leds ultrabrillantes de última generación en todo su perímetro, en color ámbar.
- Cada led cuenta con una óptica cónica con espejo que intensifica la luz.
- 2 baterías de 1.5 V

Seguridad

... La importancia de la luz

¿ QUÉ SON LOS BOLARDOS DE VIDA?

Es un excelente dispositivo de seguridad vial, que además de adornar la urbe amortigua el impacto de los vehículos.

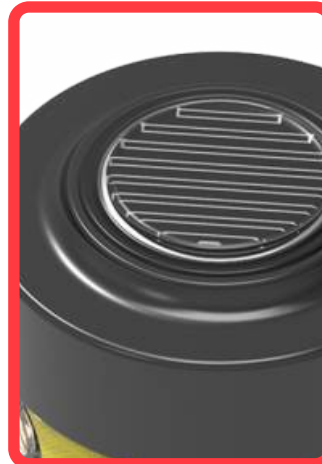
Su objetivo principal es absorber parte de la velocidad hasta el paro total al momento de una colisión.

Su robustez hace de estos bolardos de vida un accesorio seguro en todas las vías de tránsito, ligero o pesado.

Ideal para delimitar áreas; sugerido principalmente en hilera impidiendo que los coches se coloquen en las aceras o para que no penetren en una zona peatonal.

Adorno altamente resistente, elegante y protector a mayor número de bolardos mayor seguridad al impacto.

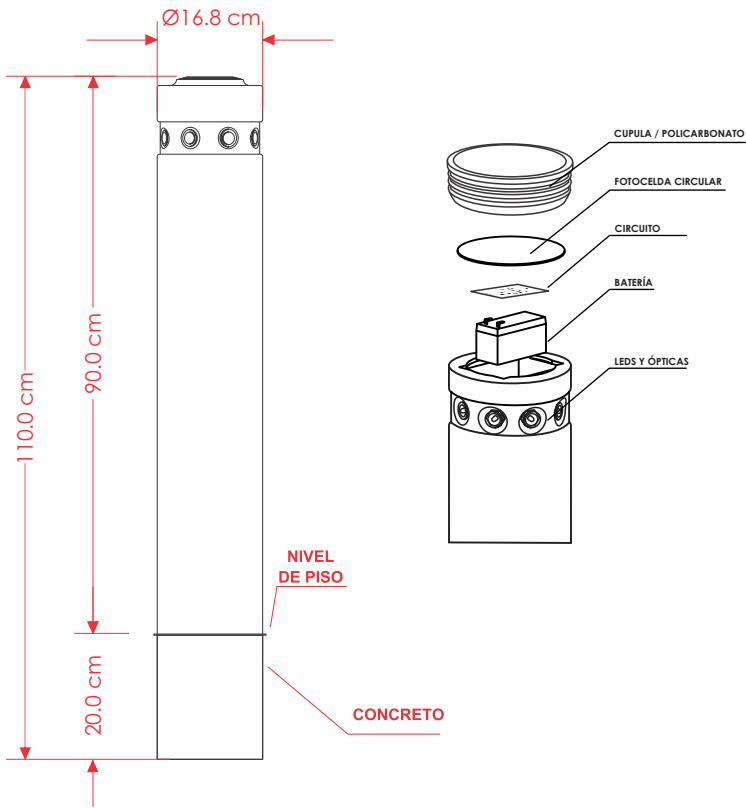
Se recupera después de una posible colisión.



Bolardo de Vida Solar 110

Código: BO-VDA-S-110

Las medidas son nominales,
pueden variar en +/- 2%.



Medidas

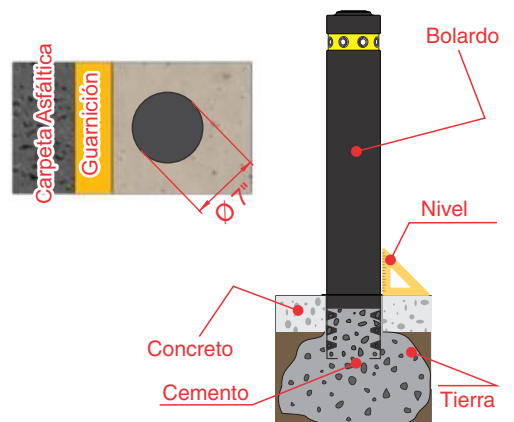
Diámetro:	$\varnothing 16.8$ cm
Altura total:	110.0 cm.
Altura funcional:	90.0 cm.
Reflejante:	Color ámbar o blanco
Leds:	8 Leds color ámbar, blanco o rojo

Anclaje

Marque la ubicación de los bolardos, haga una perforación de $\varnothing 7'' \times 13''$ de profundidad con la ayuda de un sacabocados.

Amplíe el hoyo para que entre suficiente mezcla en el barreno, coloque la base del bolardo hasta la marca, vera como poco a poco se va amoldando el cemento al bolardo, rellene con suficiente cemento para que quede bien cimentado, alinee con ayuda de un nivelador.

Haga la limpieza pertinente para que quede estético.



ISLA DE VIDA; Bolardos internos macizos flexibles
Flechero abatible al impacto