

Bolardo New

Código: PN-01, PN-02, PN-03

El líder no sigue los pasos
... marca el camino

PN-01



PN-02



PN-03



Características

- Bolardo moderno y de cuerpo robusto.
- 3 diseño diferentes.
- Contribuye a un ambiente seguro y de alto estándar.
- Fabricadas en polietileno.
- Cuenta con un esqueleto de acero tubular que lo hace aun mas resistente al impacto.
- Libre de mantenimiento, facilidad de manejo.
- Resistente a los rayos UV.
- De gran durabilidad.
- Con cinta reflejante, para una mejor visibilidad de noche.
- Van ahogadas al piso.
- Color de linea, negro o gris.

¿QUE SON LOS BOLARDOS?

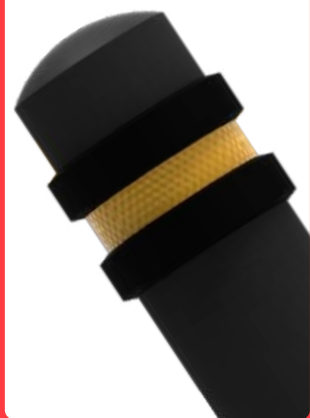
Adorno altamente resistente y protector; son indicadores de alineamiento; postes de color, en diferentes longitudes y anchores, algunas llevan una franja de reflejante o iluminación interna, mejorando la visibilidad del camino.

¿PARA QUE SIRVEN LAS PICOBAS?

La función principal es evitar que los vehículos invadan zonas prohibidas; sirven como delimitantes viales de seguridad.

APLICACIONES

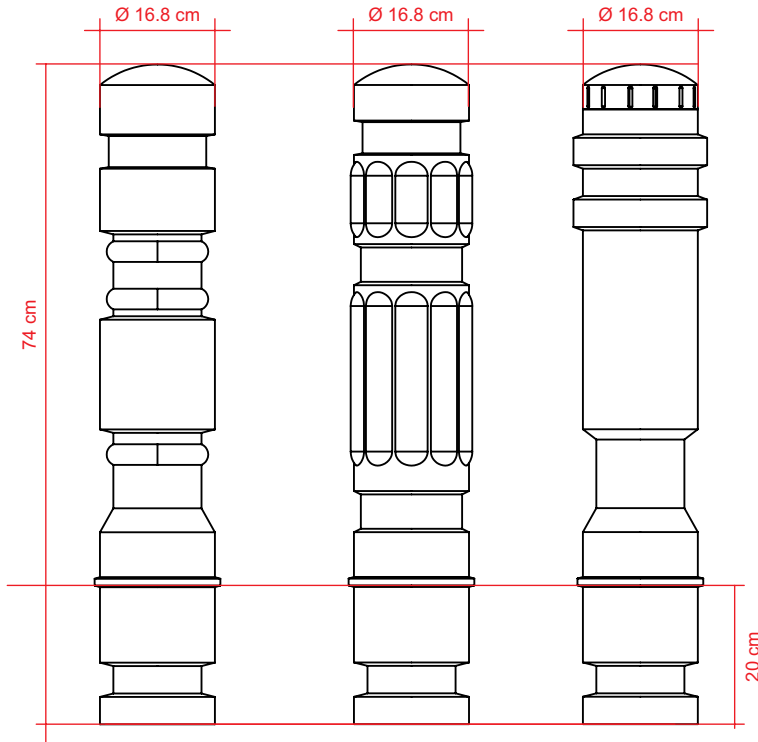
Sugerido principalmente en hileras impidiendo que los coches se coloquen en las aceras o para que no penetren en una zona peatonal.



Bolardo New

Código: PN-01, PN-02, PN-03

Los volúmenes, dimensiones y otras medidas son nominales, pueden variar en +- 2%.



Medidas

Total Altura: 74 cm
 Ancho: Ø 16.8 cm.

Colores:
PN-01: Gris y negro
PN-02: Gris, negro o blanco
PN-03: Gris y negro
Reflejante: Varía
Color de reflejante: Ambar o blanco.

Marque la ubicación del barreno donde va a entrar el bolardo, haga una perforación de diámetros 10" x 9" de profundidad con la ayuda de un sacabocados, una vez que este libre de tierra, agregue un poco de mezcla cemento-grava-arena, inserte la base del bolardo, nivele y asegurese de rellenar con cemento para que quede bien cimentada.

