

Bolardo Quitapón 90

Código: BO-QP-90

¡Hemos pasado
al siguiente nivel!

SISTEMA PRÁCTICO Y REMOVIBLE

Bolardo vial quitapón diseñado para controlar el acceso vehicular de forma temporal o permanente, este bolardo removible ofrece una solución práctica y funcional.

Su estructura robusta permite soportar impactos, mientras que su sistema de extracción facilita el retiro cuando se requiere liberar el paso.

Ideal para áreas peatonales, zonas restringidas o eventos temporales.

Cuenta con una base empotrada que garantiza estabilidad y un sistema de cierre seguro para evitar retiros no autorizados.



Características

- Fabricado de acero galvanizado en colores estándar de señalamiento: Naranja, amarillo, rojo o negro; dependiendo del uso vial.
- Base de polímero color negro con protección a rayos UV. y a condiciones ambientales.
- Resistente a impactos moderados.
- Incorpora un anillo de reflectante, aumentando su visibilidad en situaciones de baja iluminación.
- La base permanece fija al pavimento (con taquetes y tornillo extralargo; no incluidos) mientras que el cuerpo del bolardo se introduce y asegura.
- Su diseño rígido, ofrece mayor barrera visual y física; al quitar el bolardo deja a su paso una boya que nos ayuda como reductor para no obstruir el paso cuando se retira el bolardo; así mismo cuenta con un sistema que permite retirarlo fácilmente y colocar un tapón.
- Al ser desmontable, facilita la limpieza, sustitución rápida y reubicación sin necesidad de obra civil adicional.
- Aplicaciones comunes:
 - Control de acceso a calles o zonas peatonales
 - Protección perimetral
 - Señalamiento temporal en obras
 - Delimitación de estacionamientos
 - Áreas restringidas o de seguridad
 - Zona escolar

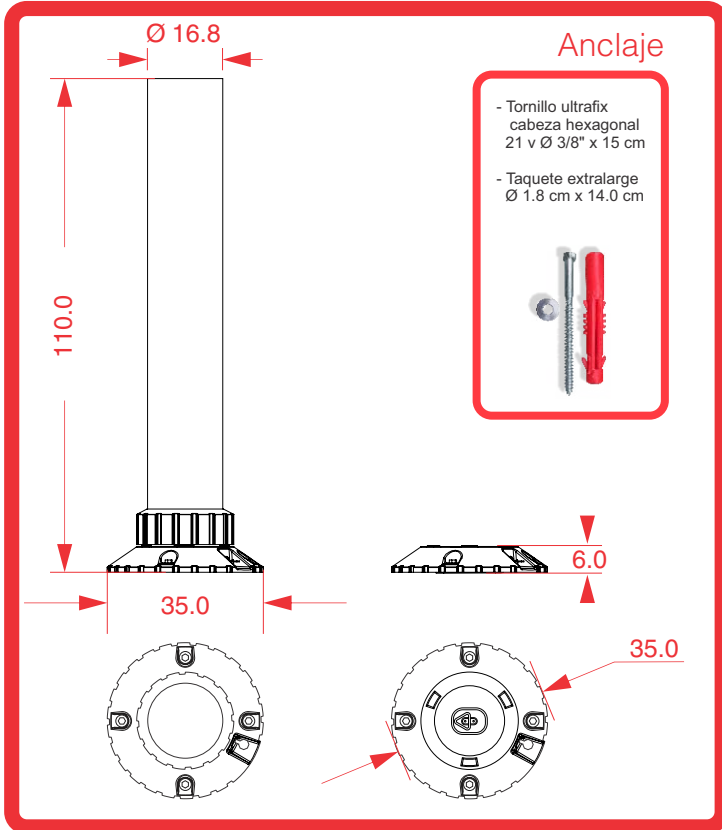


Bolardo Quitapón 90

Código: BO-QP-90

Las medidas son nominales,
pueden variar en +/- 2%.

Dimensiones en: **cm**



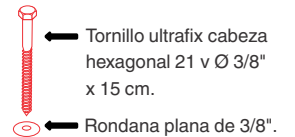
Medidas

Diámetro cuerpo: 16.8 cm
Base: Ø 35.0 cm
Altura total: 110.0 cm

Sistema de anclaje

Marcamos los cuatro barrenos, donde va colocado el bolardo (usemos la base como plantilla).

Apoyándonos de un taladro con broca de $\frac{3}{4}$ " para concreto, perforamos a una profundidad de 7".



Introducimos los taquetes extralarge en cada barreno, montamos el bolardo; colocamos tornillo/rondana plana de 3/8", con un dado de 9/16" apriete, su instalación esta lista.

