

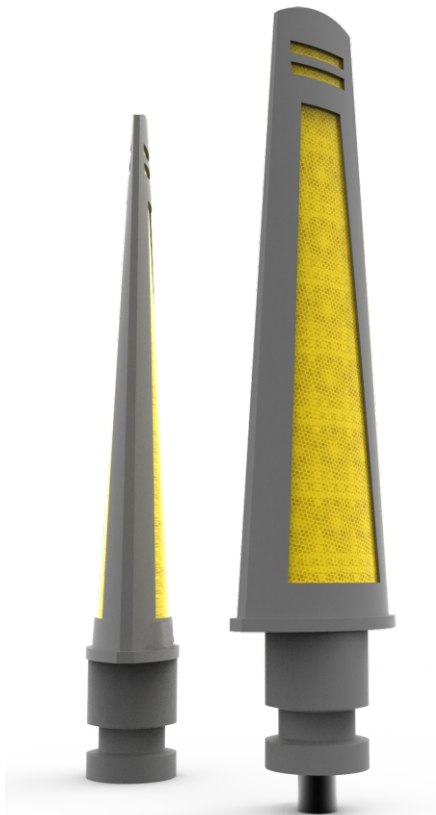
El líder no sigue los pasos
... marca el camino

¿QUE SON LOS BOLARDOS?

Mobiliario urbano de alta gama, fabricado con rigurosos procesos para obtener durabilidad, llevan en ambas caras reflejante mejorando la visibilidad del camino.

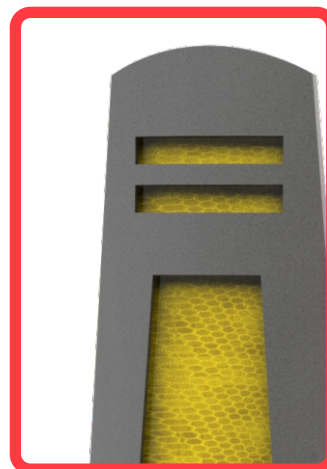
La función principal es evitar que los vehículos invadan zonas prohibidas; además de que sirven como delimitantes viales de seguridad.

Sugerido principalmente en hileras impidiendo que los coches se coloquen en las aceras o para que no se atraviesen en una zona restringida.



Características

- Bolardo moderno y de cuerpo robusto.
- Contribuye a un ambiente seguro y de alto estándar.
- Fabricadas en polietileno color negro o gris, (otro color bajo demanda).
- Con protección a los rayos UV.
- Cuenta con un esqueleto de acero tubular que lo hace aun mas resistente al impacto.
- Libre de mantenimiento, facilidad de manejo.
- De gran durabilidad.
- Una amplia zona de reflejante, para una mejor visibilidad de noche.
- Altura ideal para verse desde la distancia.
- Se instala, ahogandose al suelo.

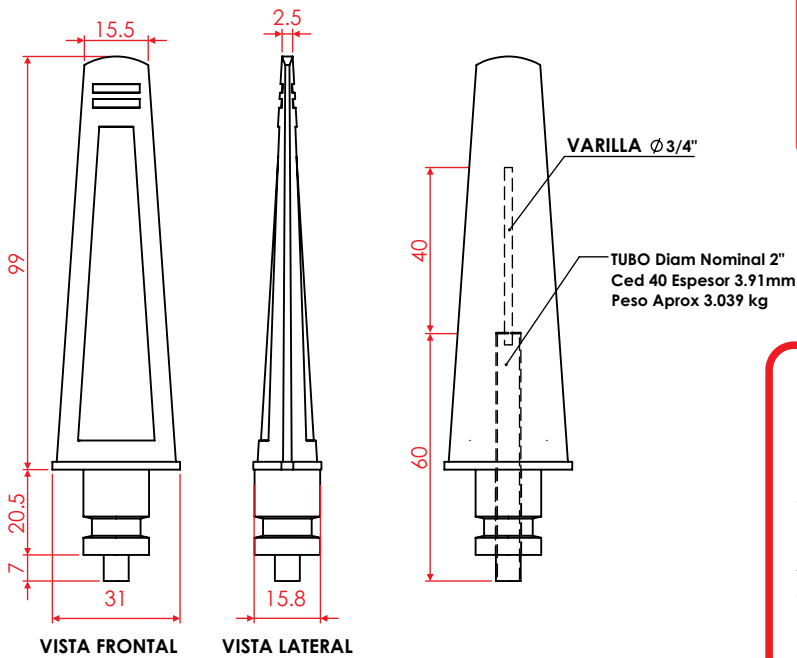


Bolardo Viena

Código: PIC-VI-I

Las dimensiones y otras medidas son nominales, pueden variar en +- 2%.

Dimensione en: **cm**



Medidas

Total	Largo: 31 cm.
	Ancho: 15.8 cm.
	Altura funcional: 99 cm
Color de reflejante:	Blanco o ambar

Anclaje

Marcar la ubicación de los barrenos, haga una perforación de $\varnothing 8" \times 11"$ de profundidad con la ayuda de un sacabocados, para insertar la base del bolardo.

Asegurese de rellenar con cemento para que quede bien cimentada.

