

Bolardo Piramidal Solar

Código: PIC-PIR-S

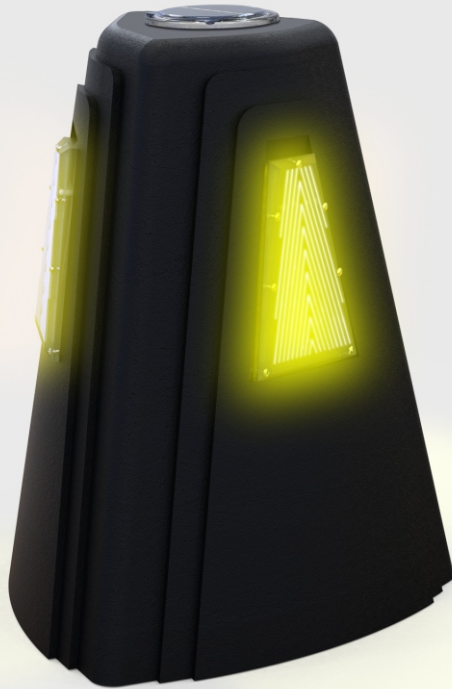
El líder no sigue los pasos
... marca el camino

¿ QUÉ ES EL BOLARDO PIRAMIDAL?

Dispositivo altamente resistente y protector; diseño triangular con 3 caras iluminadas mejorando la visibilidad del camino en cada uno de sus ángulos.

Ademas de adornar y dar una buena vista la función principal del bolardo es evitar que los vehículos invadan zonas prohibidas; sirven como delimitantes viales de seguridad.

Sugerido principalmente en hilera impidiendo que los coches se coloquen en las aceras o para que no accedan en una zona peatonal o prohibidas.



Características

- Su diseño piramidal la hace elegante desde cualquier punto.
- Accesorio imprescindible para limitar áreas tales como zonas peatonales, entradas corporativas, camellones, etc.
- Fabricada en polietileno de media densidad.
- **Con refuerzo interior de acero.**
- De fácil manejo y almacenamiento.
- Instalación sencilla, con el método de ahogado.
- Resistente a los rayos U.V. humedad, aceite, y las variaciones de temperatura extremas.
- Libre de mantenimiento.
- Contribuye a un ambiente más seguro.
- De gran durabilidad.
- Útil para todo tipo de superficie.
- Adicionados con 3 caras reflejantes (opcionales).
- Con la opción de llevar luz.

SISTEMAS SOLAR

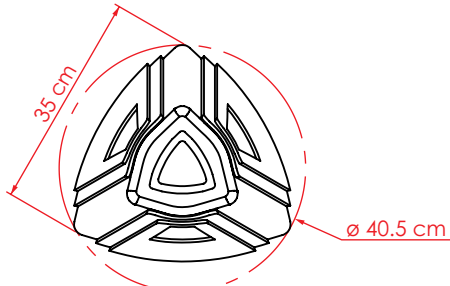
- Celda solar de 85 mm.
- 12 leds ultrabrillantes (4 por cara), en color ámbar.
- Acrílico de 10 mm de grosor; con diseño al frente para una mejor difusión de la luz .
- Circuito destellante de 60 Hz por minuto.



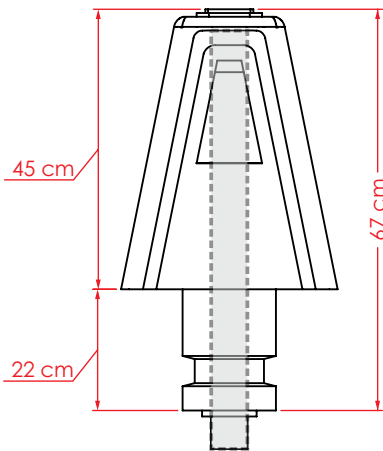
Bolardo Piramidal Solar

Código: PIC-PIR-S

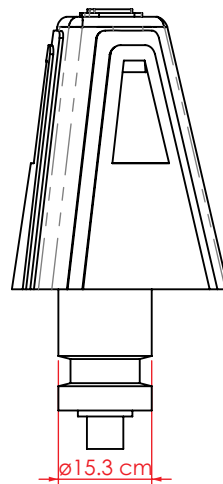
Las dimensiones y otras medidas son nominales,
pueden variar en +/- 2%.



VISTA SUPERIOR



VISTA FRONTAL



VISTA LATERAL

Medidas

Total	Altura funcional: 45 cm Ancho x cara : 35 cm
Reflejante:	Altura: 15 cm Ancho: 10 cm
Color de reflejante:	Ambar o blanco.

Instalación

Marque la ubicación del bolardo, haga el barreno de $\varnothing 8'' \times 10''$ de profundidad con ayuda de un sacabocados, limpie perfectamente el escombros y vierta la mezcla de cemento-grava-arena, inserte la base del bolardo, nivele y haga los acabados pertinentes, limpie y listo.

