

# Bolardo Piramidal

Código: PIC-PIR

El líder no sigue los pasos  
... marca el camino

## ¿ QUÉ ES EL BOLARDOS PIRAMIDAL?

Dispositivo altamente resistente y protector; diseño triangular con 3 caras reflejantes mejorando la visibilidad del camino en cada uno de sus ángulos.

Ademas de adornar y dar una buena vista la función principal del bolardo es evitar que los vehículos invadan zonas prohibidas; sirven como delimitantes viales de seguridad.

Sugerido principalmente en hilera impidiendo que los coches se coloquen en las aceras o para que no accedan en una zona peatonal.



## Características

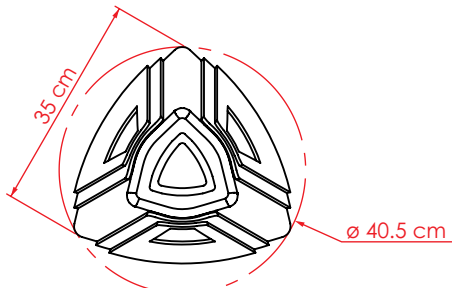
- Su diseño piramidal la hace elegante desde cualquier punto.
- Accesorio imprescindible para limitar áreas tales como zonas peatonales, entradas corporativas, camellones, etc.
- Fabricada en polietileno de media densidad.
- **Con refuerzo interior de acero.**
- De fácil manejo y almacenamiento.
- Instalación fácil sencilla, con el método de ahogado.
- Resistente a los rayos U.V. humedad, aceite, y las variaciones de temperatura extremas.
- Libre de mantenimiento.
- Contribuye a un ambiente más seguro.
- De gran durabilidad.
- Útil para todo tipo de superficie.
- Adicionados con 3 caras reflejantes (opcionales).
- Con la opción de llevar luz.



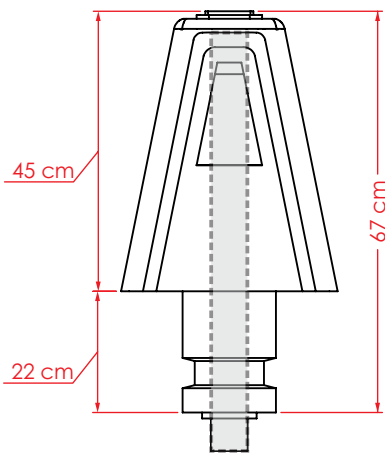
# Bolardo Piramidal

Código: PIC-PIR

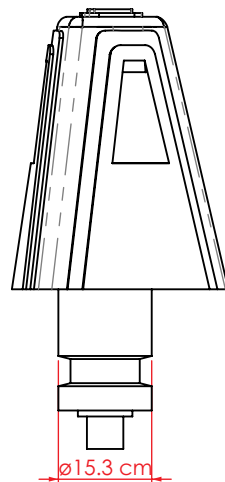
Las dimensiones y otras medidas son nominales,  
pueden variar en +/- 2%.



VISTA SUPERIOR



VISTA FRONTAL



VISTA LATERAL

## Medidas

### Total

Altura funcional: 45 cm  
Ancho x cara : 35 cm

### Reflejante:

Altura: 15 cm  
Ancho: 10 cm

Color de reflejante: Ambar o blanco.

## Instalación

Marque la ubicación del bolardo, haga el barreno de  $\text{Ø } 8'' \times 10''$  de profundidad con ayuda de un sacabocados, limpie perfectamente el escombros y vierta la mezcla de cemento-grava-arena, inserte la base del bolardo, nivele y haga los acabados pertinentes, limpie y listo.

