

# PICOPA OBELISCO

Código: PIC-OB-I / PIC-OB-R

El líder no sigue los pasos  
... marca el camino

## ¿QUE SON LOS BOLARDOS?

Es un excelente accesorio vial, que además de adornar la ciudad es ideal como protección.

La función principal es delimitar las vías de circulación, espacios de aparcamientos o para simplemente proteger espacios donde es prohibido el paso de vehículos.

Sugerido principalmente en espacios públicos o privados.



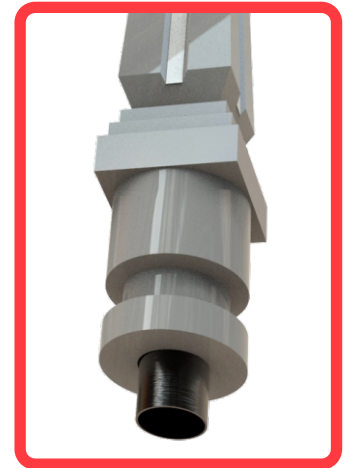
PIC-OB-I



PIC-OB-R

### Características

- Bolardo decorativo y moderno su estética la hace elegante y eficaz.
- Adecuado como alineador urbano.
- Contribuye a un ambiente seguro y de alto estándar.
- Nuestras picobas tiene un gran valor ecológico, ya que respetan el medio ambiente.
- Fabricado en polietileno de media densidad.
- PIC-OB-I: Esta fabrica con material 100% reciclado, con un alma de acero.
- PIC-OB-R: Se puede usar hueca o se puede rellenar de cemento con un alma de acero.
- Color de línea: Granito, negro, gris o verde.
- Además de que resiste rayos UV, soportando cualquier tipo de cambio climático.
- No se oxidan y no absorben la suciedad.
- No necesitan mantenimiento.
- Alta resistencia a los impactos.
- Anclaje por ahogamiento.



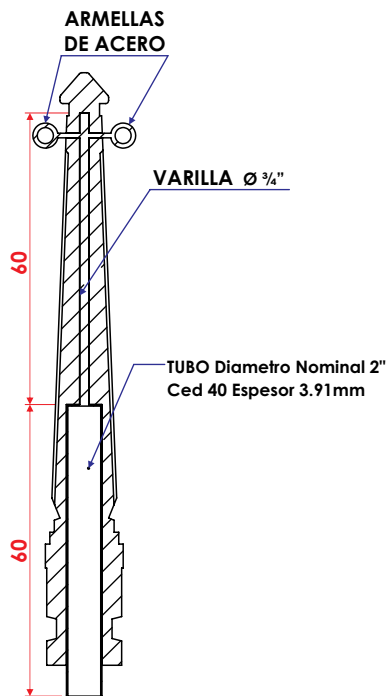
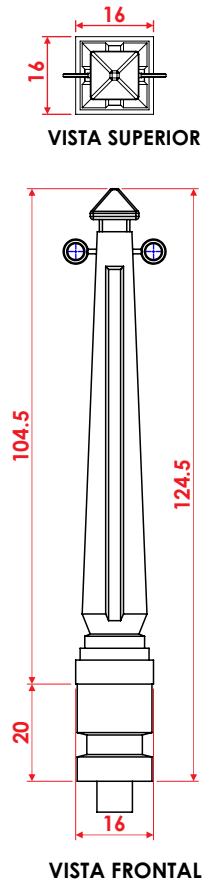
*Las imágenes son ilustrativas*

# PICOPA OBELISCO

Código: PIC-OB-I / PIC-OB-R

Las dimensiones y otras medidas son nominales, pueden variar en +/- 2%.

Medidas en: cm



## Medidas

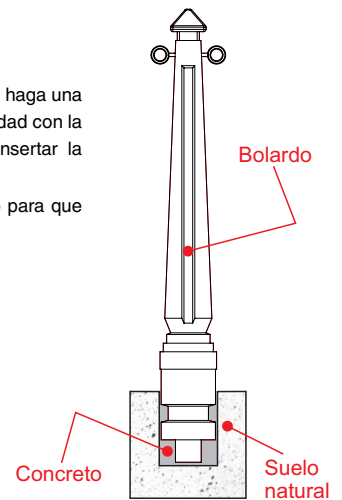
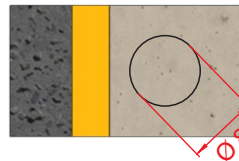
PIC-GE-R

Largo: 16 cm  
Ancho: 16 cm  
Alto funcional: 104.5 cm

## Anclaje

Marcar la ubicación de los barrenos, haga una perforación de  $\text{Ø } 8'' \times 9''$  de profundidad con la ayuda de un sacabocados, para insertar la base del bolardo.

Asegurese de rellenar con cemento para que quede bien cimentada.



## Sugerencia de uso



Las imagenes son ilustrativas