

Bolardo Luminus

Código: PIC-LUS-1125

El líder no sigue los pasos
... marca el camino

¿QUE ES LA LUMINUS?

Eficiente bolardo; pensado para limitar, señalizar e iluminar caminos, parques y zonas peatonales.

La robustez de su cuerpo y resistencia a la corrosión, lo hace inigualable.

La función principal es evitar que los vehículos invadan zonas prohibidas; sirven como delimitantes de zonas peatonales y vialidades.

Sugerido principalmente en hileras impidiendo que los coches se suban en las aceras o para que no invadan una zona peatonal.

Como adorno es perfecto.



Características

- Bolardo moderno, decorativo, su estética la hace elegante; cuerpo totalmente liso.
- Material de uso rudo, que soporta la intemperie diaria.
- Contribuye a un ambiente seguro y de alto estándar.
- **Fabricado en polietileno de media densidad.**
- Resistente a los rayos UV.
- De gran durabilidad.
- Libre de mantenimiento.
- Facilidad de manejo.
- Base para ser ahogada en la superficie.
- Con iluminación opcional.
- La cúpula superior es de policarbonato, haciendola estéticamente muy atractiva.
- Difusor de acrílico, que hace que la luz sea muy uniforme.

SISTEMA DE ILUMINACION SOLAR

- Sistema luminoso a base de leds, mediante celda fotovoltaica.
- Batería de respaldo que garantiza su funcionamiento por 14-16 horas con carga llena 100% a pleno sol.

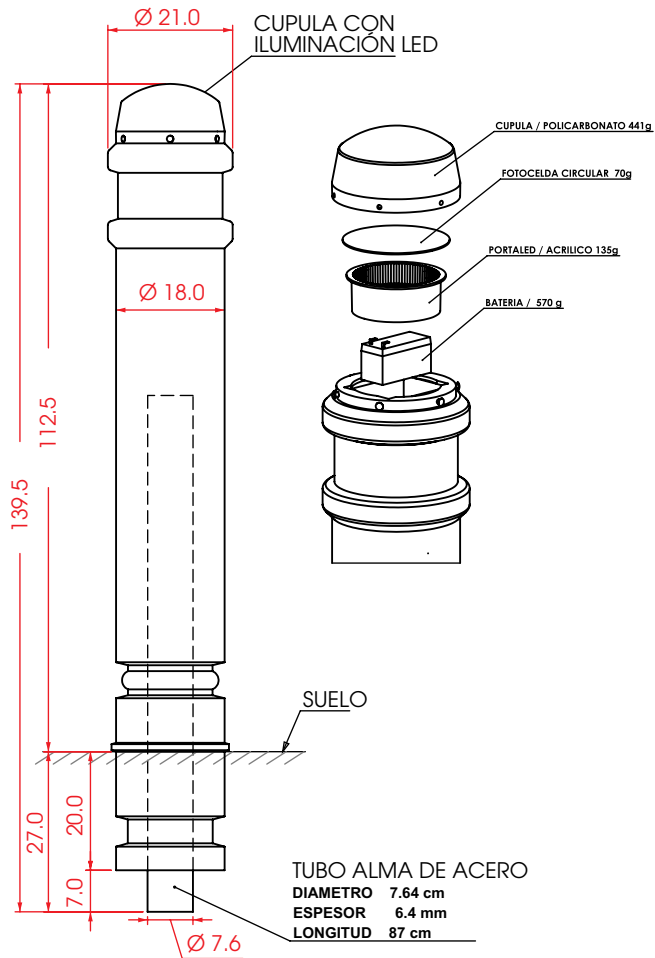


Bolardo Luminus

Código: PIC-LUS-1125

Las dimensiones y otras medidas son nominales, pueden variar en +- 2%.

Dimensiones en: **cm**



Medidas

Total

Altura funcional: 112.5 cm
 \varnothing 21 cm.

Reflejante:

Un anillo de reflejante de
56.5 cm x 7.5 cm de alto

**Color de
reflejante:**

Ámbar, blanco, rojo, naranja.

Peso aprox.:

35 kg

Marcar la ubicación de los barrenos, haga una perforación de $\varnothing 10''$ x 13" de profundidad con la ayuda de un sacabocados, para insertar la base del bolardo.

Asegurese de rellenar con cemento para que quede bien cimentada.

