

# Bolardo Grecia Cúpula

Código: PIC-GC-R

El líder no sigue los pasos  
... marca el camino

## ¿QUE SON LOS BOLARDOS?

Es un excelente accesorio vial, que además de adornar la ciudad es ideal como protección.

La función principal es delimitar las vías de circulación, espacios de aparcamientos o para simplemente proteger espacios donde es prohibido el paso de vehículos.

Sugerido principalmente en espacios públicos o privados.



## Características

- Bolardo decorativo y moderno su estética lo hace elegante y eficaz.
- Adecuado como alineador urbano.
- Contribuye a un ambiente seguro y de alto estándar.
- Fabricado en polietileno de media densidad.
- Color de línea: Granito, negro, gris o verde.
- Nuestras picobas tiene un gran valor ecológico, ya que respetan el medio ambiente.
- Además de que resiste rayos UV, soportando cualquier tipo de cambio climático.
- No se oxidan y no absorben la suciedad.
- No necesitan mantenimiento.
- Alta resistencia a los impactos.
- Pueden ser huecas o rellenas (rígidas), de cemento con alma de acero.
- Su instalación es sencilla.
- Anclaje por ahogamiento.



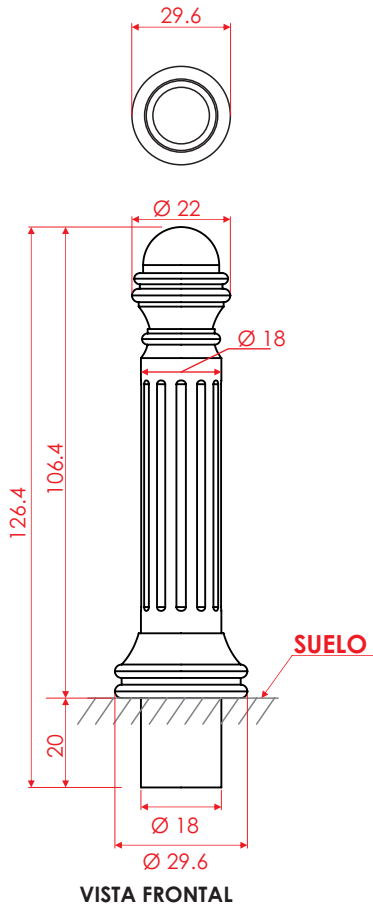
Las imágenes son ilustrativas

# Bolardo Grecia Cúpula

Código: PIC-GC-R

Las dimensiones y otras medidas son nominales, pueden variar en +- 2%.

Medidas en: cm



## Medidas

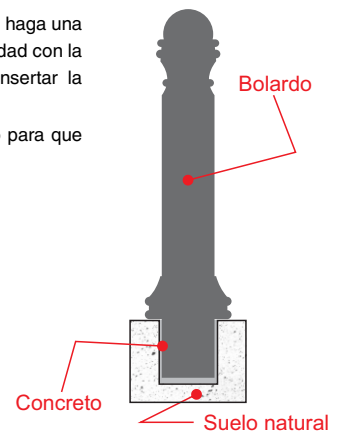
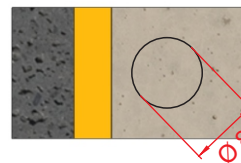
PIC-GE-R

Diámetro total: 29.6cm  
Alto funcional: 106.4 cm

## Anclaje

Marcar la ubicación de los barrenos, haga una perforación de  $\varnothing 8'' \times 9''$  de profundidad con la ayuda de un sacabocados, para insertar la base del bolardo.

Asegurese de rellenar con cemento para que quede bien cimentada.



## Sugerencia de uso



Las imagenes son ilustrativas