

# Bolardo Bicicleta

Código: PIC-BI-R

El líder no sigue los pasos  
... marca el camino

## ¿QUE SON LOS BOLARDOS?

Especialmente diseñado para estacionamiento de bicicletas.

La función principal es evitar que los vehículos invadan zonas prohibidas; sirven como delimitantes viales de seguridad.

Este bolardo es bi-funcional; ya que cumple la función de estacionamiento de bicicletas y al mismo tiempo alineador de acera donde se coloca, limitando el paso de vehículos.

Se instalan en ciclovía, estacionamientos de transporte público, parques, etc.



## Características

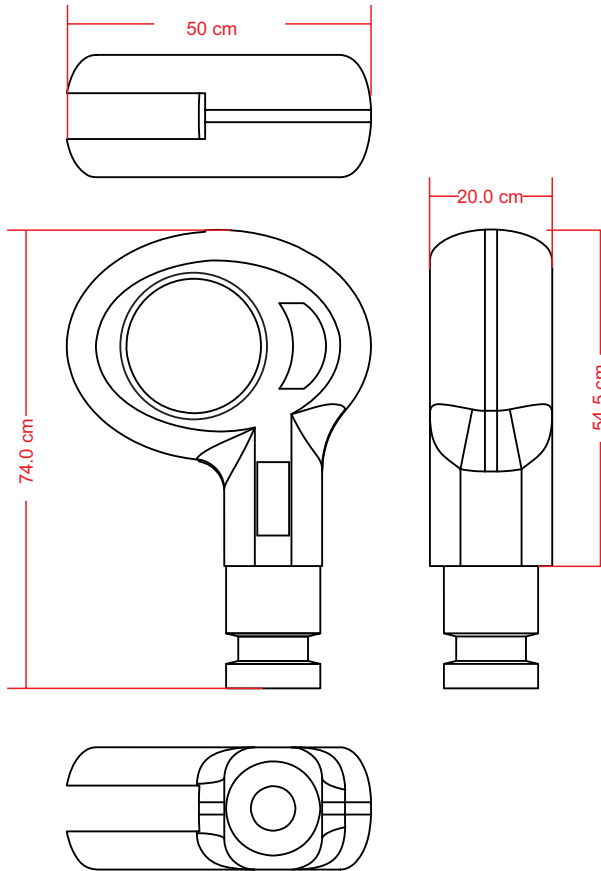
- Eficaz como alineador urbano.
- Contribuye a un ambiente más seguro, para el peatón y el resguardo de las bicicletas.
- Su cuerpo cuenta con un hueco para que sea fácil de pasar la cadena de resguardo.
- Fabricado en polietileno de media densidad, con protección a los rayos UV.
- De gran durabilidad.
- Su instalación es sencilla.
- Anclaje por ahogamiento además de que tiene la opción de llevar un alma de acero haciendo aun mas resistente.
- Adicionados con reflejante, para una mejor visibilidad de noche (opcional).



# Bolardo Bicicleta

Código: PIC-BI-R

Los volúmenes, dimensiones y otras medidas son nominales, pueden variar en +/- 2%.



## Medidas

### Total

Largo: 50.0 cm  
Ancho: 20.0 cm  
Altura total: 74.5 cm  
Altura: 54.5 cm

### Reflejante: Color:

Alta intensidad  
Ambar

### Color cuerpo:

Gris granito

### Peso vacía aprox.:

3,850 kg

Se hace una perforación de  $\text{Ø } 6'' \times 8\frac{1}{2}''$  de profundidad, con ayuda de un sacabocados, para insertar la base del bolardo y ahogarla con cemento y darle el terminado pertinente.

