



El líder no sigue los pasos  
... marca el camino

## ¿QUE SON LOS BOLARDOS

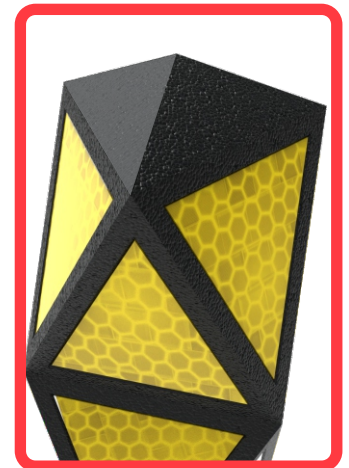
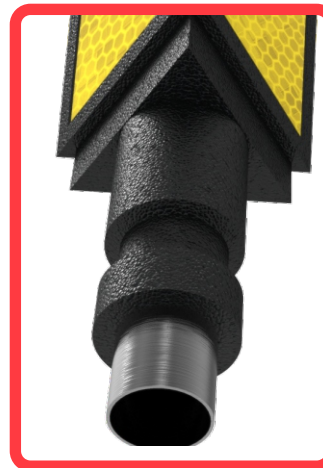
Es un excelente accesorio de señalamiento vial, que además de adornar la ciudad es ideal como protección al peatón.

La función principal es evitar que los vehículos invadan zonas prohibidas; sirven como delimitantes viales de seguridad.

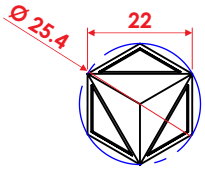
Sugerido principalmente en hileras impidiendo que los coches se coloquen en las aceras o para que no penetren en una zona peatonal.

## Características

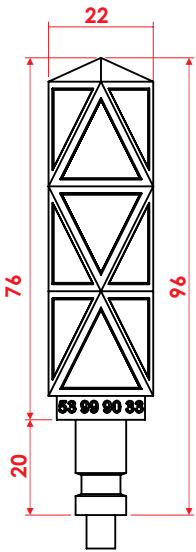
- Bolardo moderno y de cuerpo robusto.
- Elemento de seguridad y decoración
- La función principal es evitar que los vehículos accedan o aparcen en zonas donde lo tienen prohibido.
- Adecuado como alineador urbano.
- Contribuye a un ambiente seguro y de alto estándar.
- Fabricado en polietileno de media densidad.
- Múltiples caras triangulares que la dotan de gran personalidad.
- Posee un alma de acero que incrementa su resistencia contra impactos.
- De fácil instalación.
- Libre de mantenimiento, facilidad de manejo.
- Resistente a los rayos UV.
- De gran durabilidad.



Las dimensiones y otras medidas son nominales, pueden variar en +/- 2%.

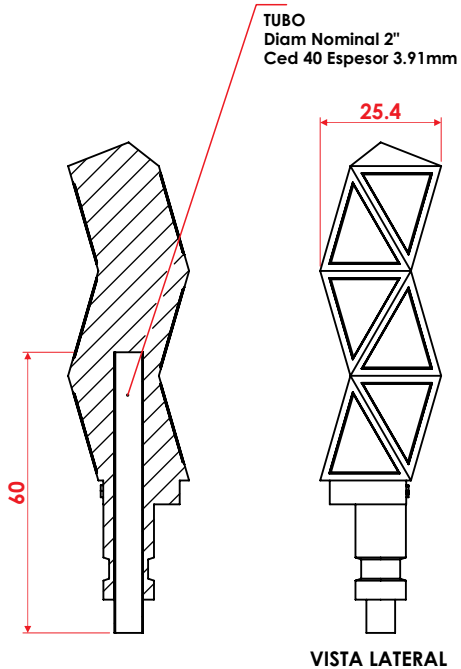


VISTA SUPERIOR



VISTA FRONTAL

Medidas en: cm



VISTA LATERAL

## Medidas

<b>Total</b>	Altura funcional: 76 cm Ø 25.4 cm, Ancho cara: 22 cm.
<b>Reflejante:</b>	9 zonas de reflejante
<b>Color de reflejante:</b>	Ambar o blanco.

## Anclaje

Marcar la ubicación de los barrenos, haga una perforación de Ø 8" x 9" de profundidad con la ayuda de un sacabocados, para insertar la base del bolardo.

Asegure de rellenar con cemento para que quede bien cimentada.

