

El líder no sigue los pasos
... marca el camino

¿ QUÉ SON LOS BOLARDOS?

Es un excelente dispositivo de protección vial, que además de adornar la ciudad es ideal como resguardo al peatón.

Bolardo que permiten tener un mejor control de acceso vehicular en zonas restringidas.

Sugerido principalmente en aceras impidiendo que los autos se coloquen en una zona peatonal o resguardo de negocios.

Garantiza mayor seguridad para los peatones o recintos.

Con opción de llevar QR.



BOLARDO LEDS

Características

- Fabricados en tubo de acero de 6", cedula 40, con pintura color negro (otro color bajo demanda).
- Un cincho de reflejante color ámbar o blanco haciendolo más visible durante la noche.
- Además, tiene la opción de llevar en su interior un esqueleto fabricado de varilla optimizando su resistencia.
- También puede llevar la tapa con el logotipo institucional de la empresa, alcaldía o municipio que se requiera.
- Asimismo tiene la alternativa de llevar iluminación a base de leds en la parte superior; los cuales están sincronizados entre si; leds ultrabrillantes de ultima generación con ópticas y espejo cónico que intensifica la luz; teniendo una perfecta visibilidad durante la noche.
- Para su instalación es por ahogamiento, la base también cuenta con barrenos para que se inserte el material al momento de ahogar y eso haga un mejor soporte.

SISTEMAS DE ILUMINACIÓN SOLAR

- Celda solar de 85 mm.
- 8 leds ultrabrillantes de ultima generación en todo su perímetro, en color ámbar o blanco.
- Cada leds cuenta con una óptica que intensifica la luz.
- 2 baterías de 1.5 V
- Cableado interno.

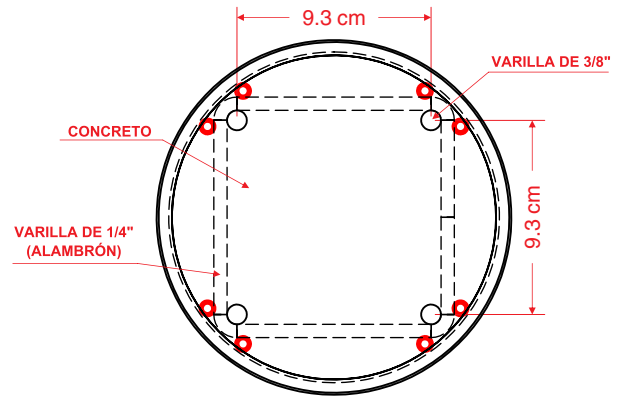
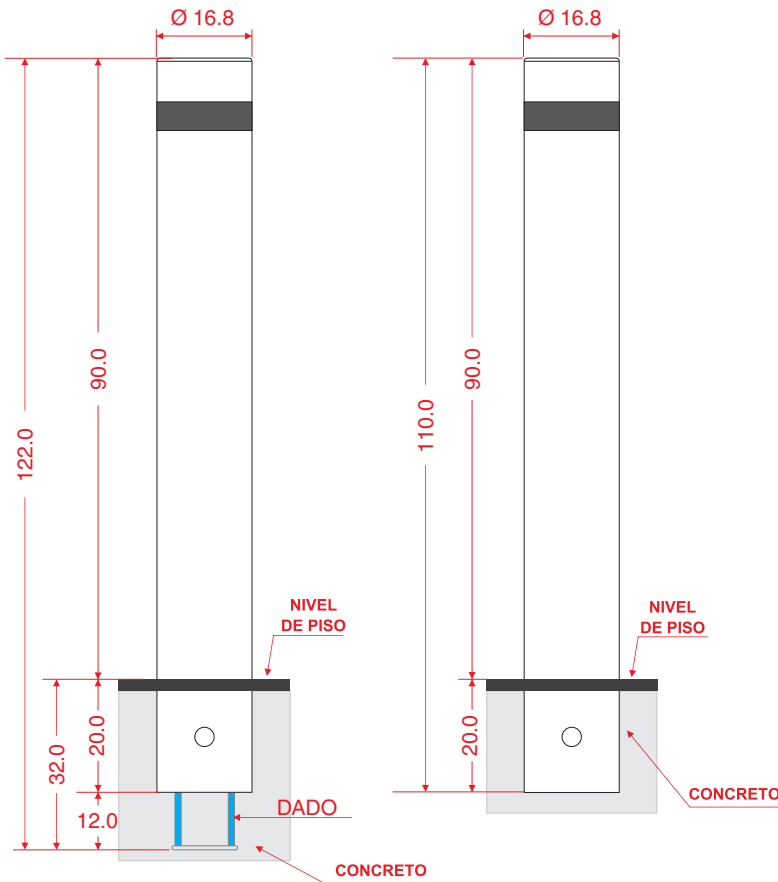


Bolardo 110

Código: BOL-110A/BOL-110B/BOL-110 LOGO/BOL-110 LEDS

Las medidas son nominales, pueden variar en +/- 2%.

Medidas en: cm



Medidas

Diámetro:	$\varnothing 16.8$ cm.
Altura total del bolardo:	110.0 cm.
Altura total con esqueleto:	122.0 cm.
Altura funcional:	90.0 cm.
Espesor de paredes:	0.55 cm.
Reflejante:	Ámbar o blanco

Anclaje

Marcar la ubicación de los barrenos donde entraran los bolardos, haga una perforación de $\varnothing 8" \times 9"$ de profundidad con la ayuda de un sacabocados, para insertar la base del bolardo.

Asegúrese de rellenar con cemento e introduzca únicamente la base (20 cm.) con ayuda de un nivel cerciórese de que quede derecho el bolardo.

