

El líder no sigue los pasos  
... marca el camino

## ¿QUE SON LOS BOLARDOS?

Adorno altamente resistente y protector; son indicadores de alineamiento; cuenta con un anillo de reflejante mejorando la visibilidad del camino

Pueden ser retráctiles.

La función principal es evitar que los vehículos invadan zonas prohibidas; sirven como delimitantes viales de seguridad.

Sugerido principalmente en hileras impidiendo que los coches se coloquen en las aceras o para que no penetren en una zona peatonal.

PF-110

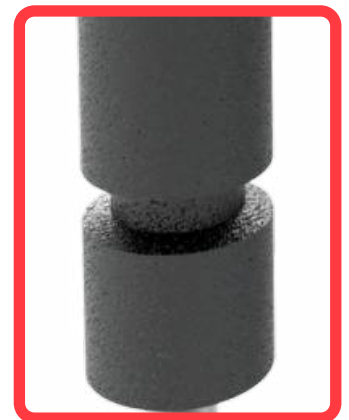


PF-70



## Características

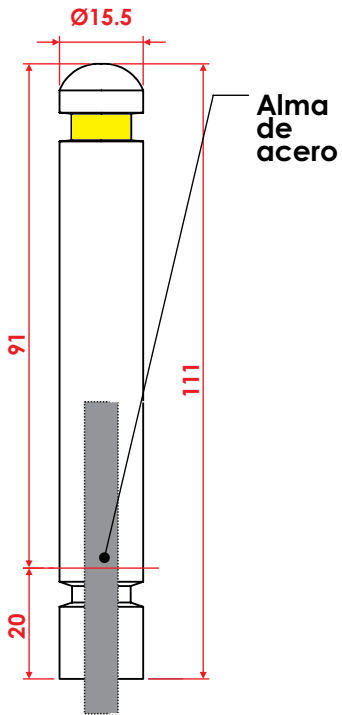
- Eficaz como alineador urbano.
- De material macizo.
- La función principal es evitar que los vehículos accedan o aparquen en zonas donde lo tienen prohibido.
- Contribuye a un ambiente más seguro.
- Fabricado en polietileno de media densidad.
- Cuenta con un esqueleto de acero tubular de diámetro nominal 2" Cedula 40 de espesor 3.91 mm que lo hace aun mas resistente al impacto.
- Resistente a los rayos UV.
- De gran durabilidad.
- Su instalación es sencilla.
- Anclaje por ahogamiento.
- Adicionados con una cinta reflejante, para una mejor visibilidad de noche.
- Dos medidas de altura, 110 cm y 70 cm.



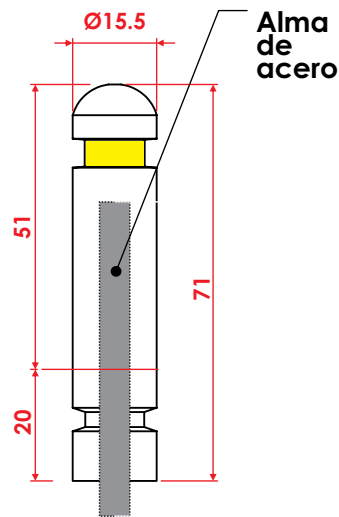
# Bolardo Fijo

Codigo: PF-70 / PF-110

Las medidas son nominales,  
pueden variar en +/- 2%.



VISTA FRONTAL



VISTA FRONTAL

## Medidas

Total	<b>Peso PF-110:</b>	Altura funcional: 91 cm
	<b>Peso PF-70:</b>	Altura funcional: 51 cm
Reflejante:		Alto: 5 cm
		Ancho: Ø 36 cm
Color reflejante:		Ambar, rojo o blanco
Peso PF-70:		9.920 kg
Peso PF-110:		18.300 kg

Anclaje

Marcar la ubicación de los barrenos, haga una perforación de Ø 8" x 9" de profundidad con la ayuda de un sacabocados, para insertar la base del bolardo.

Asegurese de rellenar con cemento para que quede bien cimentada.

