

Bolardo Automático 600

Código: BO-AUT-600



¿BOLARDOS AUTÓNOMO?

Los bolardos de elevación automática eléctricos ofrecen una solución eficiente y segura para el control de accesos.

Su funcionamiento automático elimina la necesidad de intervención física, lo que los hace ideales para áreas con alto flujo vehicular o donde se requiere una activación rápida y frecuente.

Gracias a su diseño robusto y tecnología avanzada, estos dispositivos están pensados para operar de forma continua en accesos amplios, garantizando fiabilidad incluso en condiciones exigentes.

Son ampliamente utilizados en zonas residenciales, instalaciones gubernamentales, bases militares, centrales eléctricas, aeropuertos y otros entornos estratégicos que requieren altos estándares de seguridad.

Además, un solo controlador puede gestionar hasta 8 bolardos de forma simultánea, lo que facilita su integración en sistemas más complejos sin perder eficiencia ni respuesta.

Su construcción se realiza en materiales de alta resistencia como acero inoxidable, con recubrimientos anticorrosivos, garantizando una larga vida útil incluso en condiciones climáticas adversas.

La hermeticidad de los componentes eléctricos y el grado de protección (IP68) aseguran su funcionamiento continuo en exteriores.

Características

Fabricado:	Acero inoxidable SUS304
Espesor de pared:	0.5 cm
Diámetro de Bolardo:	21.9 cm
Altura Funcional:	60.0 cm
Tubo de resguardo:	Ø 26.0 cm
Tamaño del panel:	0.6 cm
Velocidad de elevación:	4s
Velocidad de descenso:	2,6s
Modo de accionamiento:	Todo en uno
Voltaje de entrada:	220 V CA
Potencia nominal de movimiento:	300 W
Ancho de la película reflectante:	5.0 cm
Tamaño de la caja:	Ø 34.0 x 75.5 cm
Profundidad de montaje:	90.0 cm
Peso del tubo:	50 kg ± 1
Grosor del cuerpo:	0.1 cm
Grado de impermeabilidad:	IP68
Modo de control:	Control remoto/botón/reconocimiento de matrícula/Bluetooth/sensor/control remoto por aplicación móvil (opcional)
Temperatura ambiente:	-30 a 70 grados; funciona incluso sumergido.
Modo de advertencia:	LED visible de 360 grados (estándar)
Color de LEDs:	RGB
Emergencia por corte de energía:	Batería de reserva; el corte de energía se puede reducir remotamente
Dispositivos externos:	Semáforo/Llamada de voz (opcional)

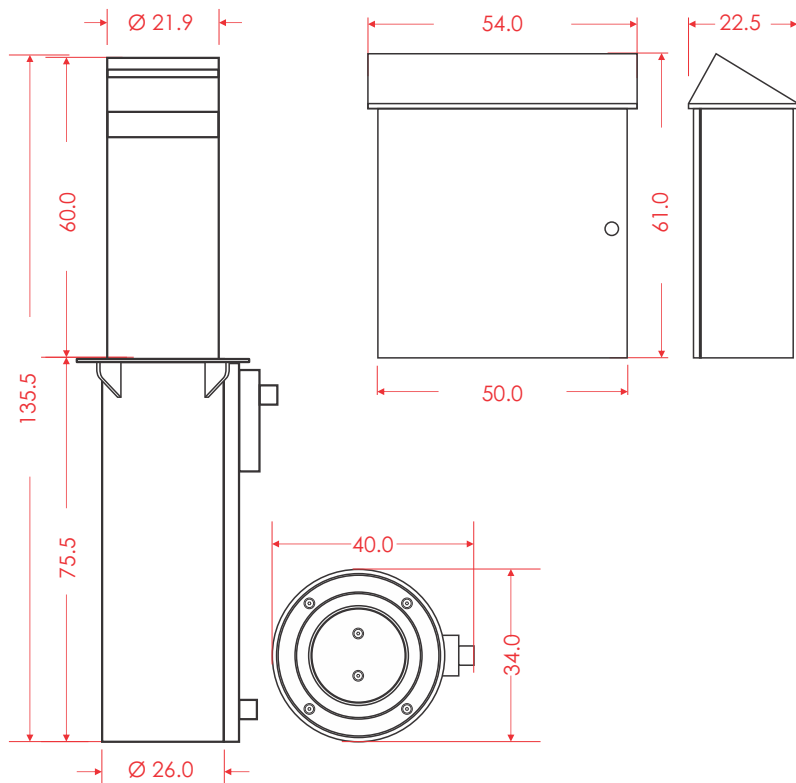


Bolardo Automático 600

Código: BO-AUT-600

Las dimensiones y otras medidas son nominales,
pueden variar en +/- 2%.

Dimensiones en: **cm**



Medidas

- * Dimensión funcional: $\varnothing 21.9$ cm
- * Altura funcional: 60.0 cm
- * Color de leds: RGB



Bolardo Automático 600

Código: BO-AUT-600

Ventajas de los bolardos automáticos de elevación

- 1. Instalación simplificada:** No requiere sistemas hidráulicos subterráneos, lo que reduce significativamente los costos de obra civil, instalación y mantenimiento.
- 2. Operación independiente:** Una falla en una unidad no compromete el funcionamiento de los demás bolardos.
- 3. Alta visibilidad:** Integran luces LED de ultra alta luminosidad, ideales para funciones de advertencia y visibilidad nocturna.
- 4. Alta resistencia y potencia:** Soportan hasta 32 toneladas de compresión y operan con una potencia de 350W, lo que garantiza eficiencia y durabilidad.

Diagrama de instalación

La distancia entre centros de bolardos puede variar entre 80.0 cm y 120.0 cm, y también puede adaptarse a medida según los requerimientos específicos del proyecto.

