

El líder no sigue los pasos  
... marca el camino

## ¿QUE SON LOS BOLARDOS?

Adorno altamente resistente y protector; son indicadores de alineación.

Usadas como protección sobre las banquetas para aislar a los peatones y disuadir a los automovilistas.

Sugerido principalmente en hileras impidiendo que los coches se coloquen en las aceras o para que no penetren en una zona peatonal.



## Características

- Los nuevos bolardos combinan de forma excelente diseño-seguridad.
- Fabricado en polietileno de media densidad.
- Por el tipo de material usado en su elaboración son totalmente amigables con los vehículos al no causar daños importantes, pero con la resistencia necesaria para disuadir a los conductores que no las golpeen.
- Con refuerzo interior de acero anclada al piso que da total resistencia en caso de impacto.
- Cuerpo relleno de concreto (opcional).
- Resistente a la humedad, líquidos y solventes de cualquier tipo y cambios extremos de temperatura.
- Mínimo mantenimiento.
- En color, arena, negro, gris o granito (otro color bajo demanda).
- Útil en escuelas, centrales camioneras, aeropuertos, centros comerciales, pasos peatonales o como ayuda para regular el flujo vehicular, casetas.
- De fácil instalación.

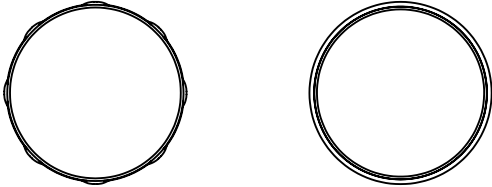


# Bolardo ES-300

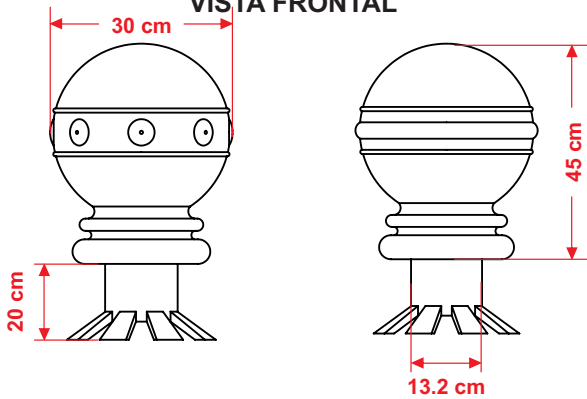
Código: ES-300

Las medidas son nominales,  
pueden variar en +/- 2%.

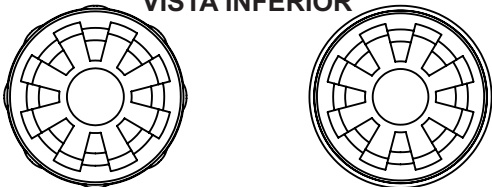
VISTA SUPERIOR



VISTA FRONTAL



VISTA INFERIOR



## Medidas

Total

Altura funcional: 45 cm  
Ancho: Ø 30 cm.

Marque la ubicación del barreno donde va a entrar el bolardo, haga una perforación de diámetros 10" x 9" de profundidad con la ayuda de un sacabocados, una vez que este libre de tierra, agregue un poco de mezcla cemento-grava-arena, inserte la base del bolardo, nivele y asegurese de rellenar con cemento para que quede bien cimentada.

