

Bolardo Toscana Inox

Código: BTOS-INOX-F / BTOS-INOX-A

El líder no sigue los pasos
... marca el camino

¿ QUÉ SON LOS BOLARDOS?

Dispositivo fabricado en acero inoxidable calibre 11, está diseñado para prevenir el estacionamiento indebido y advertir a los conductores sobre las áreas destinadas al peatón.

Es perfecto para mantener el orden y la seguridad en espacios de alta afluencia, asegurando que las áreas destinadas a los peatones estén libres de obstrucciones y bien delimitadas.

Ideal para hoteles, centros comerciales, edificios gubernamentales, auditorios, etc.



BOLARDO
FIJO



BOLARDO
ABATIBLE

Características

- El Bolardo Toscana combina un diseño clásico y una presencia destacada con la funcionalidad y la adaptabilidad necesarias para cualquier entorno.
- Con un diseño elegante que se adapta a diversos entornos, añadiendo un toque sofisticado a cualquier espacio.
- Fabricado en acero inoxidable, garantizando durabilidad y resistencia.
- Ofrece una opción resistente a la humedad y a cambios extremos de temperatura, asegurando su longevidad en diferentes condiciones climáticas.
- Versiones Disponibles:
- **Fijo:** Equipado con una base de acero que lo mantiene inmóvil, ideal para áreas que requieren una delimitación permanente.
- **Abatible:** Con base de ABS y un sistema interno que permite al bolardo inclinarse en caso de impacto, recuperando su posición vertical de forma automática.
- Se adapta perfectamente a cualquier entorno, desde áreas urbanas hasta espacios comerciales y residenciales.
- Hecho para resistir el uso intensivo y las inclemencias del tiempo, manteniendo su aspecto y funcionalidad.
- El Bolardo Toscana no solo proporciona una solución funcional para la delimitación de áreas, sino que también aporta un diseño estético y elegante que realza cualquier entorno en el que se coloque.



Bolardo Toscana Inox

Código: BTOS-INOX-F / BTOS-INOX-A

Las medidas son nominales,
pueden variar en +/- 2%.

Dimensiones en: **cm**

Medidas

Fijo

Diámetro cuerpo: 4.00" (10.16 cm)

Diámetro base: 18.0 cm

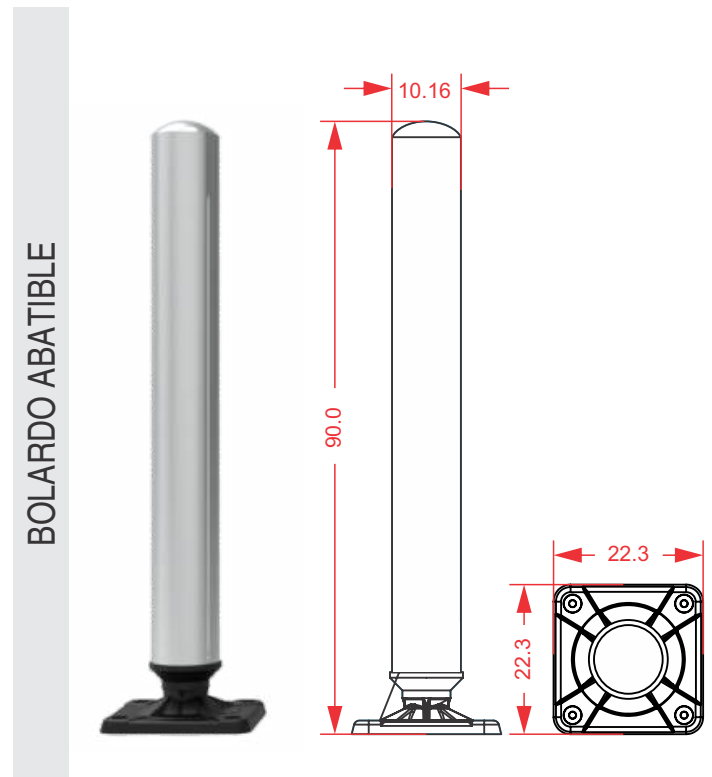
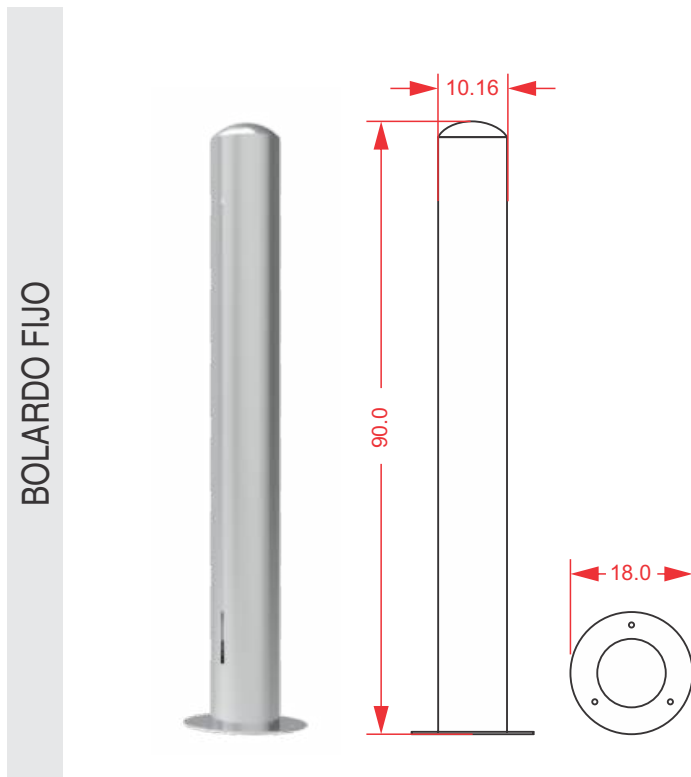
Altura total: 90.0 cm.

Abatible

Diámetro cuerpo: 4.00" (10.16 cm)

Base: 22.3 x 22.3 cm

Altura total: 90.0 cm.



Anclaje

-Tornillo "Ultrafix" cabeza hexagonal Ø 3.8" x 15 cm.
-Taquete "Extralarge" Ø 1.8 cm x 14 cm.

Sistema de anclaje

Marcamos los barrenos, donde van colocados los bolardo, apoyándonos de un taladro con broca de 3/4" para concreto, perforamos a una profundidad de 7", introducimos los taquetes extralargos en cada barreno, montamos el bolardo; colocamos tornillo/rondana plana de 3/8", con un dado de 9/16" apriete, su instalación esta listo.

