

Bolardo Atenea Inox

Código: BO-AT-INOX-F / BO-AT-INOX-A



BOLARDO
FIJO



BOLARDO
ABATIBLE

Características

- El Bolardo Atenea de acero inoxidable es una solución fina, armónica y llamativa; para la delimitación y señalización en espacios públicos, disponible en dos versiones: fija y abatible.
- **Fijo:** Base de acero inoxidable la cual va taquetada al piso y lo deja inmóvil, diseñado para proporcionar una delimitación permanente sin movimiento.
- **Abatible:** Base de ABS con sistema interno que le permite inclinarse cuando es golpeado, recuperando inmediatamente su posición vertical después de ser abatido. Ideal para situaciones donde se requiere flexibilidad y resistencia al impacto.
- Cabezal Luminoso de polietileno blanco translúcido con copete de acero inoxidable.
- Carga durante el día, encendiendo automáticamente por la noche.

SISTEMA LUMINOSO

- Celda Solar: 85 mm
- Pila: Polímero de litio
- Leds: 12 ultra brillantes
- Colores disponibles: Ámbar, blanco, rojo
- Tipo de Luz: Intermitente
- Opciones de sincronización: Los bolardos se pueden sincronizar para una iluminación coordinada.
- Durabilidad: Alta resistencia a condiciones de humedad, diseñado para soportar cambios extremos de temperatura.

El líder no sigue los pasos
... marca el camino

¿ QUÉ SON LOS BOLARDOS?

Dispositivo solar de prevención y advertencia se coloca estratégicamente para evitar que los conductores invadan espacios públicos destinados a peatones, separando así la acera de la calzada.

Su diseño inteligente asegura una alta visibilidad y atraen la atención de los usuarios.

Este bolardo es una solución efectiva, proporcionando una barrera clara y visible que facilita la organización del tránsito y protege a todos los usuarios de la vía.

Poste fabricado en acero inoxidable calibre 11, color natural.

Su diseño incorpora un capuchón que mejora la visibilidad nocturna y dos aros dorados que acentúa su estética moderna.

Combina funcionalidad, resistencia y visibilidad, ofreciendo una solución eficaz para la organización y seguridad.

Excelente para explanadas gubernamentales, así también como plazas comerciales, hospitales, entradas de condominios, hoteles, aeropuertos, etc.



SISTEMA ABATIBLE

Bolardo Atenea Inox

Código: BO-AT-INOX-F / BO-AT-INOX-A

Las medidas son nominales,
pueden variar en +/- 2%.

Dimensiones en: **cm**

Medidas

Fijo

Diámetro cuerpo: 4.00" (10.16 cm)

Diámetro base: 18.0 cm

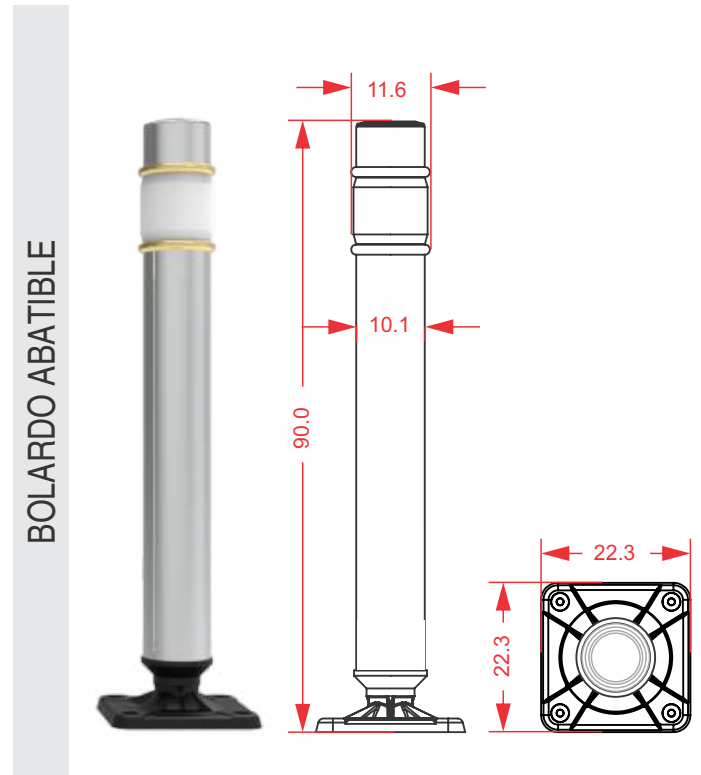
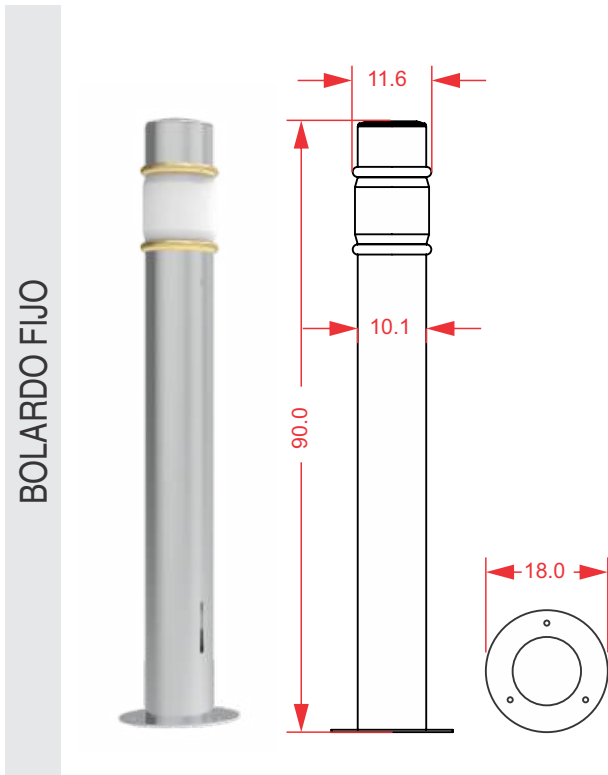
Altura total: 90.0 cm.

Abatible

Diámetro cuerpo: 4.00" (10.16 cm)

Base: 22.3 x 22.3 cm

Altura total: 90.0 cm.



Anclaje

-Tornillo "Ultrafix" cabeza hexagonal Ø 3.8" x 15 cm.
-Taquete "Extralarge" Ø 1.8 cm x 14 cm.

Sistema de anclaje

Marcamos los barrenos, donde van colocados los bolardos, apoyándonos de un taladro con broca de 3/4" para concreto, perforamos a una profundidad de 7", introducimos los taquetes extralarge en cada barreno, montamos el bolardo colocamos tornillo/rondana plana de 3/8", con un dado de 9/16" apriete, su instalación esta lista.

