

# Bolardo Atenea

Código: BO-AT-F / BO-AT-A

El líder no sigue los pasos  
... marca el camino

## ¿ QUÉ SON LOS BOLARDOS?

Dispositivo solar de prevención y advertencia se coloca estratégicamente para evitar que los conductores invadan espacios públicos destinados a peatones, separando así la acera de la calzada.

Su diseño inteligente asegura una alta visibilidad y atraen la atención de los usuarios.

Este bolardo es una solución efectiva, proporcionando una barrera clara y visible que facilita la organización del tránsito y protege a todos los usuarios de la vía.

Poste fabricado en acero calibre 14 y cuenta con un acabado en pintura electrostática disponible en los colores negro, rojo, naranja o verde.

Su diseño incorpora un capuchón que mejora la visibilidad nocturna y dos aros plateados que acentúa su estética moderna.

Combina funcionalidad, resistencia y visibilidad, ofreciendo una solución eficaz para la organización y seguridad.

Excelente para explanadas gubernamentales, así también como plazas comerciales, hospitales, entradas de condominios, hoteles, aeropuertos, etc.



BOLARDO  
FIJO

BOLARDO  
ABATIBLE

## Características

- El Bolardo Atenea de acero es una solución versátil para la delimitación y señalización en espacios públicos, disponible en dos versiones: fija y abatible.
- **Fijo:** Base de acero el cual va taqueteado al piso y lo deja inmóvil, diseñado para proporcionar una delimitación permanente sin movimiento.
- **Abatible:** Base de ABS con sistema interno que le permite inclinarse cuando es golpeado, recuperando inmediatamente su posición vertical después de ser abatido. Ideal para situaciones donde se requiere flexibilidad y resistencia al impacto.
- Cabezal Luminoso de polietileno blanco translúcido con copete de acero.
- Carga durante el día, encendiendo automáticamente por la noche.

### SISTEMA LUMINOSO

- Celda Solar: 85 mm
- Pila: Polímero de litio
- Leds: 12 ultra brillantes
- Colores disponibles: Ámbar, blanco, rojo
- Tipo de Luz: Intermitente
- Opciones de sincronización: Los bolardos se pueden sincronizar para una iluminación coordinada.
- Durabilidad: Alta resistencia a condiciones de humedad, diseñado para soportar cambios extremos de temperatura.



SISTEMA ABATIBLE

# Bolardo Atenea

Código: BO-AT-F / BO-AT-A

Las medidas son nominales,  
pueden variar en +/- 2%.

Dimensiones en: **cm**

## Medidas

### Fijo

**Diámetro cuerpo:** 4.00" (10.16 cm)

**Diámetro base:** 18.0 cm

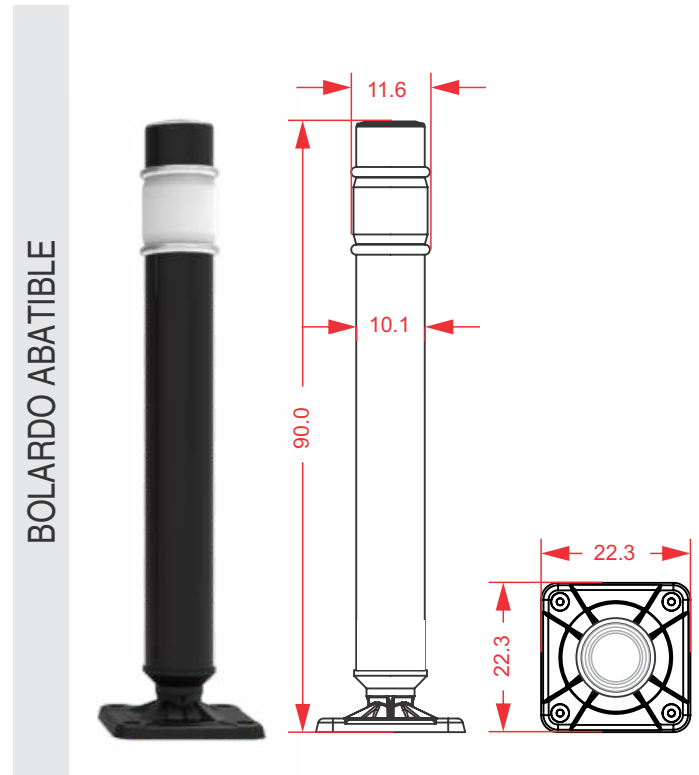
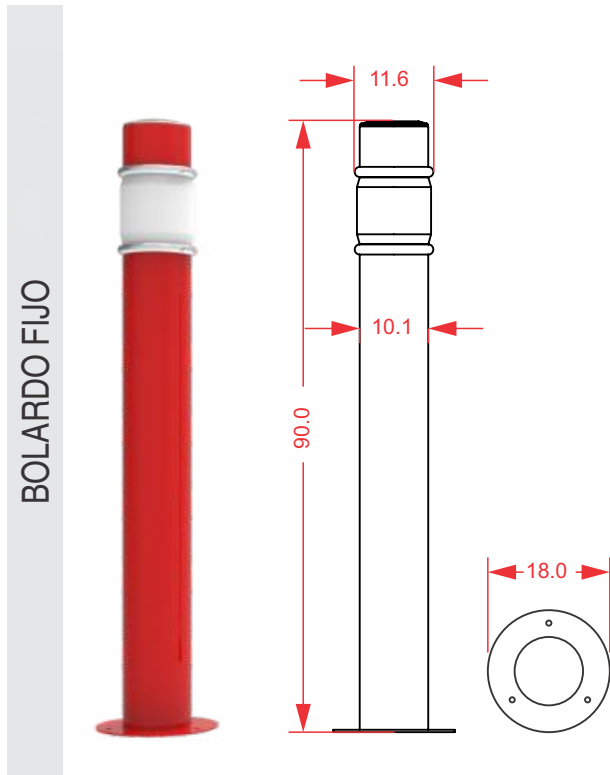
**Altura total:** 90.0 cm.

### Abatible

**Diámetro cuerpo:** 4.00" (10.16 cm)

**Base:** 22.3 x 22.3 cm

**Altura total:** 90.0 cm.








### Anclaje

- Tornillo "Ultrafix" cabeza hexagonal Ø 3.8" x 15 cm.
- Taquete "Extralarge" Ø 1.8 cm x 14 cm.

### Sistema de anclaje

Marcamos los barrenos, donde van colocados los bolardos, apoyándonos de un taladro con broca de 3/4" para concreto, perforamos a una profundidad de 7", introducimos los taquetes extralarge en cada barreno, montamos el bolardo colocamos tornillo/rondana plana de 3/8", con un dado de 9/16" apriete, su instalación esta lista.

-  Tornillo ultrafix cabeza hexagonal 21 v Ø 3/8" x 15 cm.
-  Rondana plana de 3/8".
-  Perforación en la base.
-  Taquete extralarge Ø 1.8 cm x 14 cm.
-  Barreno en concreto.