

BICI ESTACIONAMIENTO MODULAR

El líder no sigue los pasos
... marca el camino



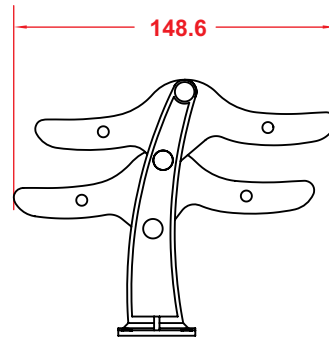
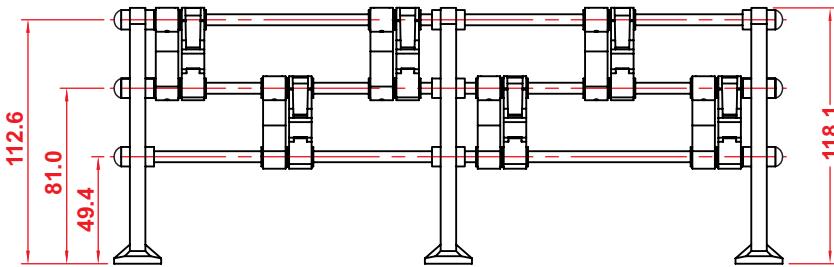
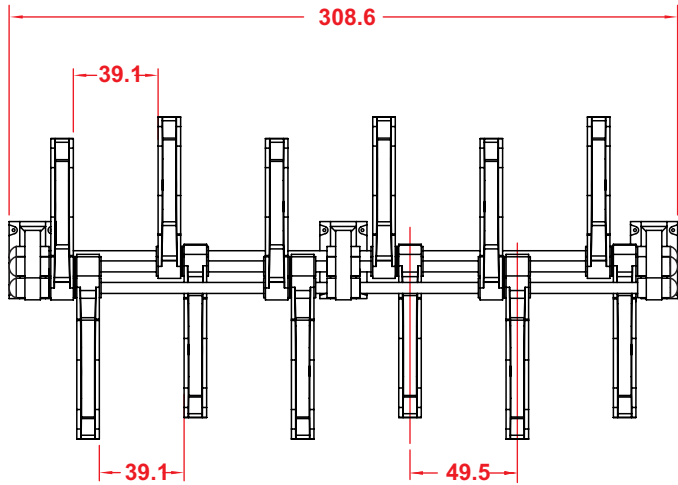
Características

- Mobiliario urbano adecuado para estacionar bicicletas.
- Disponible para resguardo de 2 bicicletas formando una hilera o donde se pueden estacionar hasta 12 bicicletas, en una única estructura.
- Su armado puede ser solo al frente o módulos frente y vuelta.
- La seguridad de las bicicletas al dispositivo de estacionamiento se realiza generalmente utilizando algún tipo de cadena o cable de acero con candado blindado que trae el usuario.
- El bici estacionamiento esta fabricado en su mayoría de polietileno de media densidad, tubos de acero con remates de polietileno para evitar lesiones; que garantizan una óptima resistencia.
- Fabricados en diferentes colores Amarillo, azul, verde o rojo.
- Protección ante las inclemencias del tiempo y rayos UV.
- Sugerido principalmente en parques, camellones, unidades habitacionales, corporativos, zonas con puntos de interés cercano.
- Se instalan empotrados en el suelo.
- **Anclaje sugerido:** cada poste lleva 4 Tornillos ultrafix cabeza hexagonal \varnothing 3/8" x 15 cm, Taquete extralargo \varnothing 1.9 cm x 14.0 cm. (no incluidos)



BICI ESTACIONAMIENTO MODULAR

Las medidas son nominales, pueden variar en +/- 2%.





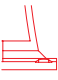


Medidas

Largo: Depende del número de bloques
Ancho: 148.6 cm
Alto: 118.1 cm

anclaje



Marcamos los 4 barrenos de cada poste y con ayuda de un taladro con broca de 3/4" para concreto, proseguimos a perforar el área asignada a una profundidad de 7", introducimos los taquetes (con epoxico, para una mayor fijación) en los barrenos, coloque el poste, inserte los tornillos y rondanas planas de 3/8", con un dado 9/16" apriete los 4 tornillos perfectamente; su instalación esta lista.

-  Tornillo ultrafix cbza. hexagonal 21 v Ø 3/8" x 15 cm.
-  Rondana plana.
-  Pata del producto.
-  Taquete extralarge Ø 1.8 cm x 13.5 cm.
-  Barreno en concreto.

BICI ESTACIONAMIENTO MODULAR

2 Módulos



4 Módulos 2x2



4 Módulos



8 Módulos 4x4



6 Módulos



12 Módulos 6x6



8 Módulos



10 Módulos 6x6

