

BARRERA MULTIUSOS

Código: BA-MUL-1500

**El líder no sigue los pasos
... marca el camino**

¿QUE ES BARRERA MULTIUSOS?

Barrera de seguridad, única en su tipo, versátil, patas intercambiables, fácil de manipular, gracias a su enganche doble exclusivo.

La función principal es evitar que los vehículos invadan zonas prohibidas; sirven como delimitantes viales de seguridad.

Sugerido principalmente en hileras o bien en curva, contribuyendo a un ambiente más seguro.



Características

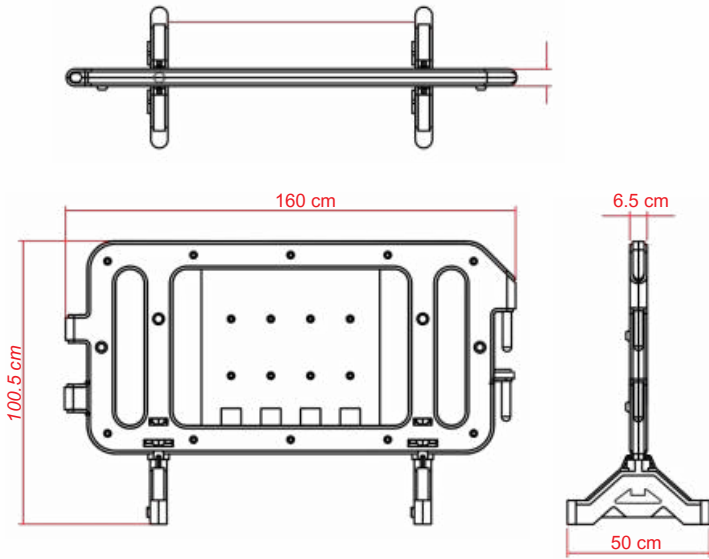
- Útil para delimitar, señalar, acordonar eventos, brindando seguridad.
- Funciona para guiar a multitudes hacia un lugar indicado.
- 2 patas giratoria para su fácil resguardo o apilamiento.
- Fabricada en polietileno de alto peso molecular.
- Colores de línea, Azul, naranja o negra, + colores bajo demanda.
- Uniformidad en el espesor de sus paredes, se traducen, en un mejor desempeño en el uso diario.
- Ligera, con estabilidad y firmeza en sus patas, ya que es maciza.
- Larga vida útil y resistencia a las inclemencias del medio ambiente y a los cambios de temperatura.
- Protección a los rayos UV.
- Apilables, facilitando su transporte.
- Sistema de ensamble doble tipo perno "macho-hembra" para formar rectas o curvas.
- Su unión es sencilla, rápida y segura, una sola persona puede hacerlo y con un mínimo esfuerzo.
- Adicionadas con reflejante para una mejor visibilidad en la noche (opcionales).
- Espacio para publicidad.
- Con opción de llevar llanta plana giratoria de 2"; para un mejor desplazamiento.



BARRERA MULTIUSOS

Código: BA-MUL-1500

Las dimensiones y otras medidas son nominales, pueden variar en +/- 2%.



Medidas

Total	Alto: 100.5 cm
	Largo funcional: 160 cm
	Ancho c/pata: 50 cm
Reflejante:	Frontal
Color reflejante:	Blanco o ambar
Área de publicidad	63 cm X 49 cm

