

El líder no sigue los pasos
... marca el camino

¿QUE ES LA BARRERA GALAXY?

Barrera de seguridad vial, única en su tipo, versátil ya que puede confinar perfectamente en forma lineal o curvas; fácil de manipular, gracias a su enganche exclusivo.

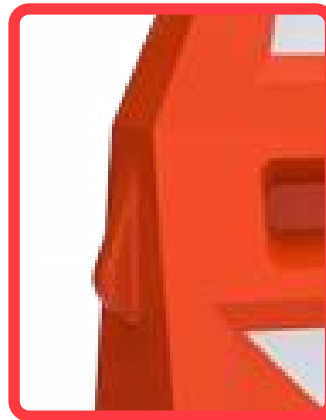
La función principal es acordonar zonas prohibidas; sirven como delimitantes viales de seguridad.

Sugerido principalmente en hileras o curvas, contribuyendo a un ambiente más seguro.



Características

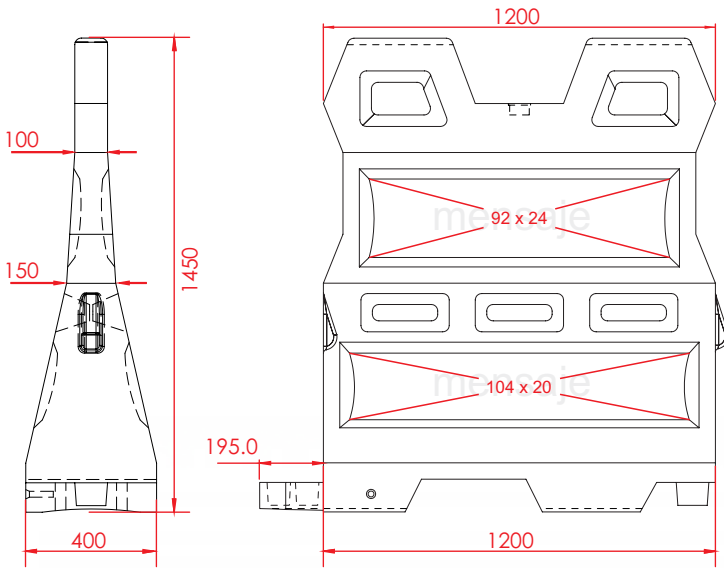
- El diseño de su cuerpo ofrece mejor desempeño, resistencia estructural y larga vida útil.
- Encauza al tránsito vehicular o peatonal, además es ideal para delimitar zonas o líneas de respeto.
- Su número y ubicación dependerá del tipo de vía y de obra que se esté realizando.
- Poseen gran estabilidad y firmeza en su desempeño diario.
- Fabricada en polietileno de media densidad; en una sola pieza, uniforme en el espesor de sus paredes, con esquinas y bordes redondeados en caso de impacto evita lesiones.
- Su cuerpo cuenta con una aleta de tiburón que garantiza la estabilidad y unión entre ellas.
- Su diseño exclusivo de ensamble permite un radio de giro de 30° entre cada barrera y formar círculos de 4.5 mts. de diámetro y mayores, según sus necesidades.
- Barrera continua, su sistema de ensamble machihembrado es muy sencillo y puede ser realizado por una sola persona.
- Permite unir las barreras en línea recta o curvas, con un aspecto muy limpio y profesional.
- Cuenta con tapones de llenado y vaciado.
- Resistencia a cambios climáticos y protección contra rayos UV.
- Con opción de llevar lastre de agua o arena, haciéndola aun más estable.
- Cumple con las especificaciones oficiales de diseño, tamaño y funcionalidad.



BARRERA GALAXY

Código: BGP-145

Las dimensiones y otras medidas son nominales, pueden variar en +- 2%.



Medidas

Total	Largo: 120.0 cm Ancho: 40.0 cm Alto: 145.0 cm
Reflejante:	2 áreas para mensaje, por cara
Área publicitaria:	Superior: 92 cm x 24 cm Inferior: 104 cm x 20 cm
Color reflejante:	Blanco o impresión digital (opcional)



AGUJA DE CONTRAFLUJO

Código: BGP-145



Características

- Convoy de confinamiento vial
- Carrito para montar 4 Barreras.
- Estructura fabricada en ángulo de acero de 3x3", con 6 ruedas (con pedal de freno) de 8" de diámetro para poder mover las barreras.
- Longitud de 5.0 mts.

