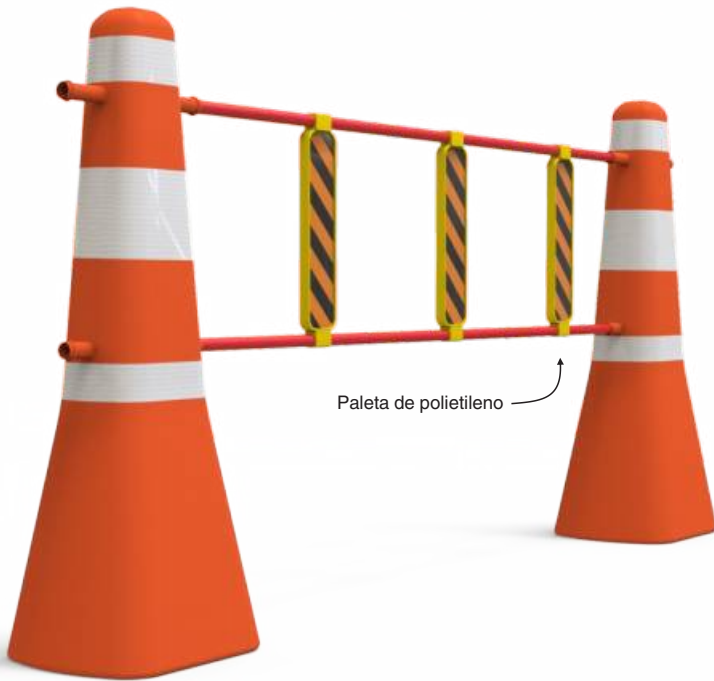


El líder no sigue los pasos  
... marca el camino

## ¿CUAL ES LA FUNCIÓN DE LA B-180?

La autentica barrera de seguridad vial, estas vallas son particularmente resistentes a impactos y elementos de clima severo haciendolas especialmente duraderas.

Por si sola funciona de maravilla, pero en conjunto son una solución ideal para evitar que los vehículos invadan zonas prohibidas, sugerir carriles, desviar y guiar el transito; así como resguardo policial.

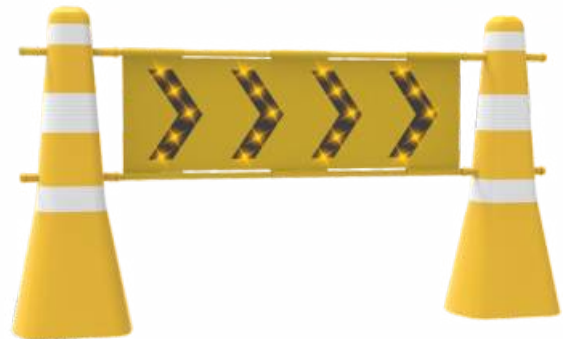


## Características

- Altura visible desde cualquier ángulo.
- Se puede usar sola o con sistema de unión que permite incorporar varias barreras entre si; articuladas por 2 tubos, de esta forma aumenta la longitud de protección.
- Tiene la opción de llevar paletas con reflejante tipo caramelo, lona con texto ó con flechero de leds.
- Cuerpo con tres franjas de reflejante para mayor visibilidad, durante la noche.
- Mínimo mantenimiento.
- Fabricada en polietileno de una sola pieza; color azul, naranja o amarillo otro color bajo demanda.
- Cuerpo con superficies lisas, sin aristas ni esquinas punzocortantes.
- Resistente al medio ambiente y protección contra rayos UV.
- Puede llevar un lastre, ya sea agua o arena, para que tenga mayor soporte; aunque no es necesario.
- Cuenta con un orificio de desagüe en la parte inferior, para facilitar su vaciado.
- Tubo de  $\varnothing 1\frac{1}{2}$ ", Cal. 18, por 3 mts. de longitud; para las articulaciones entre barreras.
- Facilidad de llevar logotipos institucionales.



Lona con texto en vinil

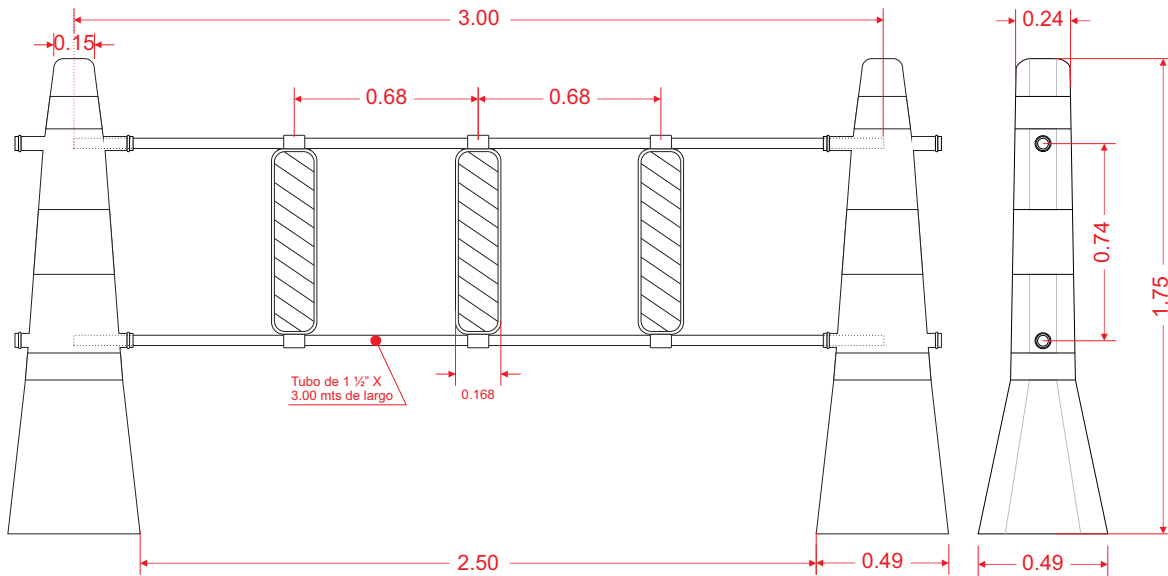


Lona con chevron en vinil y leds

# BARRERA DE PROTECCIÓN

Código: B-180

Las medidas son nominales,  
pueden variar en +/- 2%.



Dimensiones en: m

## Medidas

### Modulo Total

Largo total: 3.50 m  
Ancho: 0.49 m  
Alto: 1.75 m

### Pieza

Largo: 0.49 m x 0.49 m  
Alto: 1.75 m

### Reflejante:

Opcional

### Color reflejante:

Blanco

