

Barrera Robust 835 Anidable

Código: BA-RO 835/AN

¡ Gran ahorro en,
almacenaje y transporte

Más peso en la base, más fuerza arriba

La barrera **anidable** es una solución innovadora y funcional diseñada para mejorar la seguridad vial y la gestión de espacios públicos.

Este dispositivo es ideal para una amplia variedad de usos, como la delimitación, señalización y acordonamiento de áreas en obras, eventos o situaciones especiales.

Gracias a su diseño **anidable**, permite optimizar el espacio, lo que se traduce en una reducción significativa de los costos de transporte y almacenamiento, sin comprometer su eficacia.

La barrera **anidable** representa una solución eficiente, segura y económica para cualquier necesidad de señalización o control en espacios urbanos, entornos viales y eventos públicos.



Características

- Barrera vial **anidable** con sistema modular de fácil armado, única en su tipo en el mercado.
- Gracias a su diseño **anidable**, optimiza espacio reduciendo hasta un 75% los costos de almacenamiento y transporte.
- Su estructura permite un ensamble modular adaptable a distintas longitudes, ajustándose a las necesidades específicas de cada proyecto o evento.
- Fabricada en polímero color naranja con protección UV, ofrece alta resistencia a la intemperie y a los cambios de temperatura, garantizando una larga vida útil.
- Incluye dos chevrones por cara con opción a ser equipados con material reflejante blanco, incrementando la visibilidad en condiciones nocturnas.
- Su sistema de ensamble macho-hembra permite el paso del viento evitando vuelcos, instalación rápida y segura por una sola persona.
- Además, puede incorporar una carga estabilizadora (chica o grande) para mejorar su desempeño frente a fuertes ráfagas de viento.
- Ideal para guiar a peatones y vehículos hacia zonas seguras, esta barrera **anidable** representa una solución eficiente, práctica y económica para la gestión del tránsito y la seguridad vial.



CHEVRONES GRABADOS
EN EL CUERPO DE LA BARRERA



CARGA ESTABILIZADORA
PARA MEJORAR EL RENDIMIENTO



ENGANCHE SEGURO CON UN PASO
DE VIENTO PRECISO PARA EVITAR VUELCOS



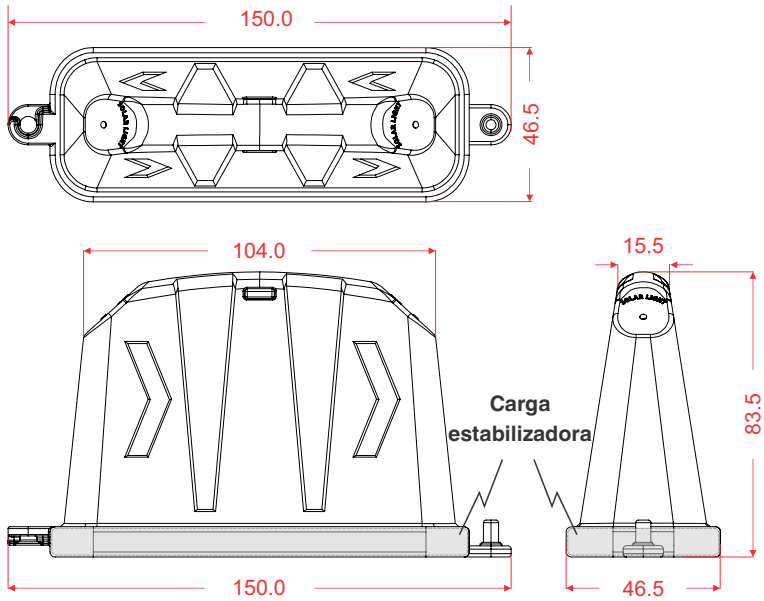
ALMACENAJE

Barrera Robust 835 Anidable

Código: BA-RO 835/AN

Las dimensiones y otras medidas son nominales,
pueden variar en +/- 2%.

Dimensiones en: **cm**



Medidas

Total	Largo total: 150.0 cm Ancho: 46.5 cm Alto: 83.5 cm
Color del reflejante:	Blanco
Peso barrera sola:	7.00 kg
Peso con base chica:	11.700 kg
Peso con base grande:	17.500 kg



Caja seca de 53"
con 1,134 barreras anidables aprox.
Canalizando 1,701 mts. lineales