

Barrera Robust 700 Anidable

Código: BA-RO 700/AN

¡Hemos pasado
al siguiente nivel!

**Añadir peso en la base para mejorar
el rendimiento**

La barrera **anidable** es una solución versátil, eficiente y moderna diseñada para mejorar la seguridad vial y la gestión de espacios públicos.

Su diseño práctico permite un uso ágil en una amplia variedad de aplicaciones, desde la delimitación y señalización de obras o caminos, hasta el acordonamiento de eventos masivos y actividades deportivas.

Gracias a su diseño **anidable**, reduce significativamente los costos de transporte y almacenamiento, ocupando menos espacio sin comprometer su funcionalidad ni seguridad.

Con la barrera **anidable** obtendrá una solución segura, económica y adaptable a cualquier necesidad de señalización y control de tránsito en entornos urbanos, obras viales y eventos públicos.



Características

- Barrera con sistema modular de fácil armado, única en el mercado por su diseño exclusivo.
- Su estructura **anidable** permite apilarlas eficientemente, reduciendo hasta un 75% los costos de transporte y almacenamiento, gracias al menor volumen que ocupan.
- Adaptable a cualquier necesidad, puede ajustarse en longitud según los requerimientos específicos del proyecto o evento.
- Fabricada en polímero color naranja, cuenta con protección UV, lo que le otorga una larga vida útil, alta resistencia a la intemperie y a cambios de temperatura extremos.
- Cada cara del cuerpo incorpora dos chevrones grabados, con la opción de añadir material reflejante blanco, mejorando significativamente la visibilidad nocturna.
- Puede integrarse un peso en la base, aumentando su estabilidad y resistencia frente a condiciones adversas.
- Su sistema de ensamble macho-hembra permite un libre paso del viento evitando vuelcos.
- Instalación rápida y segura, operada fácilmente por una sola persona con mínimo esfuerzo.
- Ideal para guiar a peatones hacia zonas seguras, esta barrera representa una solución práctica, eficiente y confiable para la gestión del tránsito y control de multitudes.



**CHEVRONES GRABADOS
EN EL CUERPO DE LA BARRERA**



**PESO EN LA BASE PARA
MEJORAR EL RENDIMIENTO**



**ENGANCHE SEGURO CON UN PASO
DE VIENTO PRECISO PARA EVITAR VUELCOS**



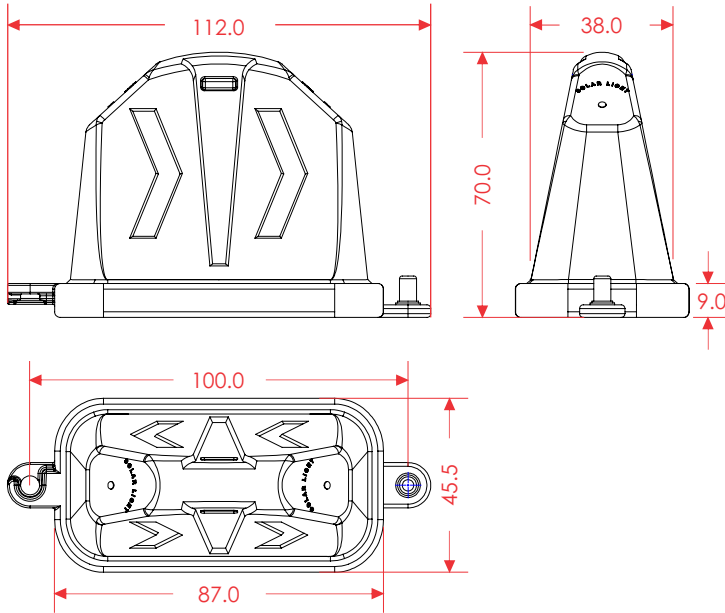
ALMACENAJE

Barrera Robust 700 Anidable

Código: BA-RO 700/AN

Las dimensiones y otras medidas son nominales,
pueden variar en +/- 2%.

Dimensiones en: **cm**



Medidas

Total	Largo total: 112.0 cm Ancho: 45.5 cm Alto: 70.0 cm
Color del reflejante:	Blanco
Peso barrera sola:	3.500 kg
Peso barrera con base:	8.200 kg



Caja seca de 53"
con 1,300 barreras
anidables aprox.
Canalizando 1,377 mts. lineales

