

BARRERA MINI-SOPLADA

Código: RS-100

El líder no sigue los pasos
... marca el camino

¿QUE ES LA BARRERA RS-100?

Es un elemento vial que aporta seguridad; canalizando a los vehículos y personas que pasan por las zonas de trabajo o prohibidas.

Delimitan zonas y direccionan el tránsito vehicular encausándolos a una zona de menor riesgo.

Ideales para delimitar, señalar y proteger áreas de obra en carreteras y vialidades urbanas.



Características:

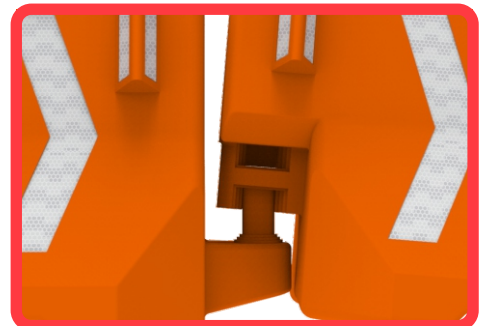
- Es un producto ligero que puede resolver rápidamente una zona que requiere ser canalizada de manera urgente.
- Su diseño moderno de estructura; nos muestra un producto con ventajas operativas de valor.
- Creada con 7 cavidades en cada costado, para poner reflejante haciendo el camino con una mejor visibilidad por la noche; para el automovilista: 2 chevrones que indican el sentido de la circulación, 1 franja horizontal a todo lo largo en la parte superior y 4 superficies reflejantes en los captafaros laterales, ubicados en el ángulo ideal para incrementar su visibilidad para los conductores.
- Fabricadas en polietileno haciendola altamente resistente.
- Cuerpo de una sola pieza que asegura su larga vida útil
- Color de línea: Naranja (otros colores bajo demanda).
- Resistente a los rayos UV y temperaturas extremas.
- Para incrementar su peso, estabilidad y nivel de contención, pueden llevar lastre de arena ya que cuenta con tapón superior para llenado y tapón de desagüe, se recomienda llenar hasta un 30 % de su capacidad.
- Sistema de engarce (macho-hembra) que permite el perfecto acoplamiento para unir las barreras formando trayectos rectos o curvos; tan largos como lo requiera la obra y al mismo tiempo se pueda abrir paso en cualquier momento.
- Con un puente inferior que permite el paso de agua para evitar que las barreras sean arrastradas.
- *Nota:* Registro ante el IMPI en tramite de los innovadores captafaros laterales.



Captafaros laterales



chevrones bidireccionales

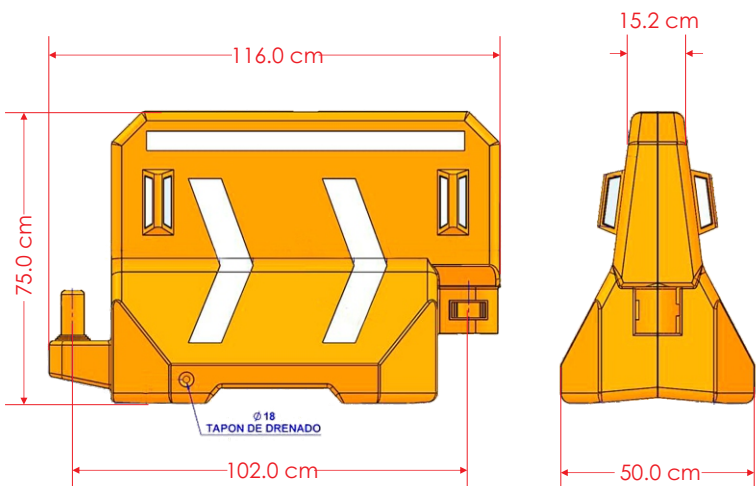


Sistema de engarce
(macho-hembra)

BARRERA MINI-SOPLADA

Código: RS-100

Las medidas son nominales,
pueden variar en +/- 2%.



Medidas

Total	Largo útil: 102 cm
	Ancho: 50 cm
	Alto: 75 cm
	Largo total: 116 cm
Reflejante:	7 zonas en cada costado
Color reflejante:	Blanco



Las imágenes son ilustrativas (render)