

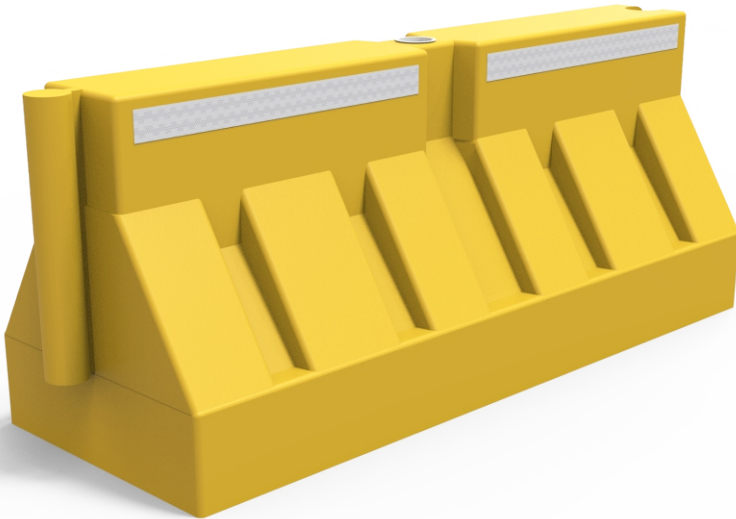
El líder no sigue los pasos
... marca el camino

CARACTERÍSTICAS DE B-1455

Dispositivo de seguridad vial, que a su vez funciona como valla de protección.

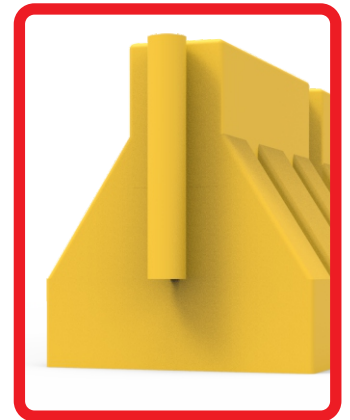
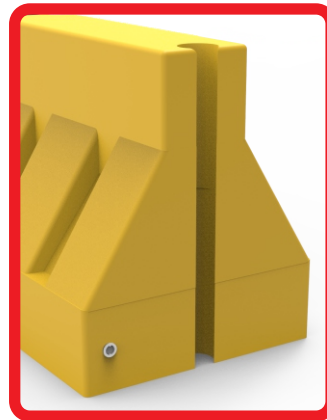
Útiles para delimitar, señalar, acordonar eventos, brindando seguridad.

Adecuadas para bloquear caminos, señalar obras, cambios y separación de carriles, desvío o guiar al tránsito, así como delimitación en actividades deportivas o eventos



Características

- Barreras de sistema modular, de fácil armado.
- Acoplables entre si permitiendo construir el largo deseado de acuerdo a sus necesidades.
- Fabricada en polímero de alta resistencia; por el proceso de rotomoldeo, caracterizado por producir piezas más duraderas.
- Colores de línea, rojo o amarillo; más colores bajo demanda.
- Cuenta con paredes gruesas, otorgando excelente resistencia a los golpes, especialmente en los bordes y esquinas.
- Larga vida útil y resistencia a las inclemencias del medio ambiente y a los cambios de temperatura, con protección UV.
- Tiras de reflejante en ambas caras, aumentando su visibilidad.
- Tapón de llenado en la parte superior; tapón inferior para vaciado, se recomienda a 30% de su capacidad.
- Lastre con agua para incrementar su peso y estabilidad en aquellas ocasiones en que se requiera.
- Unión sencilla, rápida y segura.
- Diseño que permite un embalaje perfecto ahorrando costos de transportación y almacenaje.

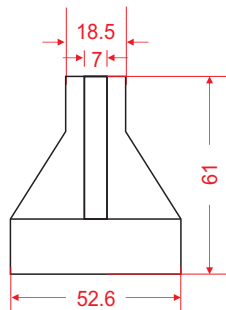
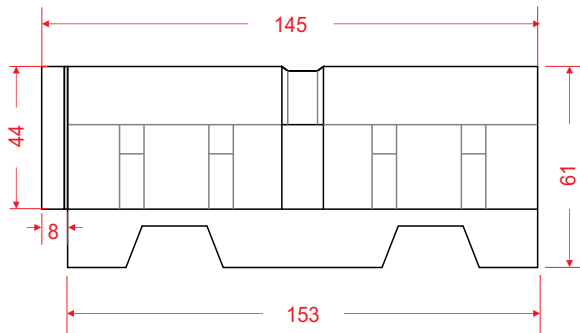


BARRERA BAJA

Código: B-1455

Las dimensiones y otras medidas son nominales,
pueden variar en +- 2%.

Dimensiones en: **cm**



Medidas

Total	Largo total: 153.0 cm Largo útil: 145.0 cm Ancho: 52.6 cm Alto: 61.0 cm
Lastre:	Arena o agua
Peso aprox.:	17.000 kg.

