

El líder no sigue los pasos
... marca el camino

¿QUE ES BDS-174?

Barrera de seguridad vial soplada, única en su tipo, versátil ya que se puede llenar de agua, arena o usar vacía; fácil de manipular, gracias a su enganche exclusivo. La mas barata del mercado.

La función principal es evitar que los vehículos invadan zonas prohibidas; sirven como delimitantes viales de seguridad.

Sugerido principalmente en hileras o bien en curva, contribuyendo a un ambiente más seguro.



Características

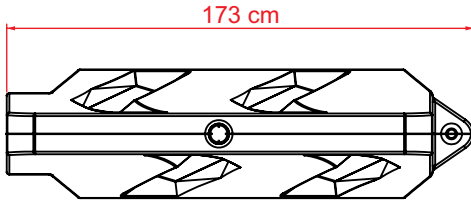
- Gran utilidad para delimitar, señalizar y brindar seguridad en las zonas de trabajo y obras en construcción.
- Soplada en polietileno de alto peso molecular.
- Fabricada en una sola pieza, tiene larga vida útil.
- Gran resistencia a las inclemencias del medio ambiente.
- Protección a rayos UV.
- Un mejor desempeño en el rudo manejo diario.
- Con esquinas y bordes redondeados para evitar lesiones.
- Agujero superior cuyo diámetro permite el lastrado con mangueras de boca ancha (camiones cisterna) se recomienda 30 % de llenado para un optimo funcionamiento y estabilidad.
- Tapón inferior para desagüe.
- Acoplamiento macho-hembra, para una sencilla colocación desde pequeñas rectas hasta grandes curvas.
- Base con túnel para paso de agua.
- Cuenta con dos chevrone bidireccionales grabados sobre su cuerpo, acondicionados con reflejante haciendo la barrera visible desde cualquier punto.



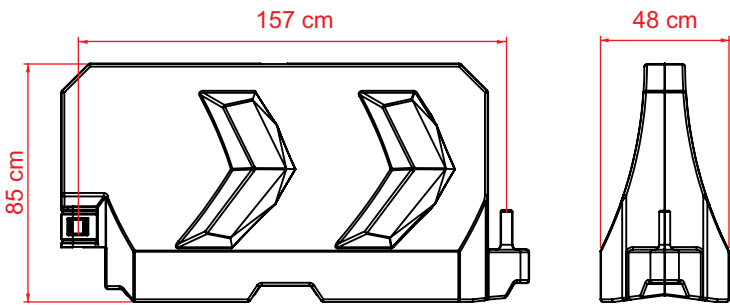
BARRERA DIAMANTE -S

Codigo: BDS-174

Las dimensiones y otras medidas son nominales, pueden variar en +- 2%.

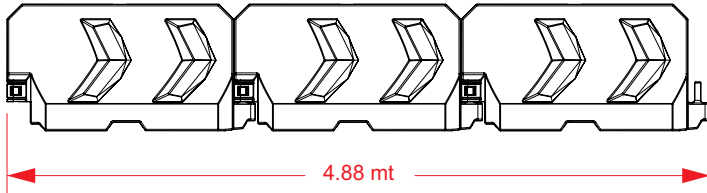


VISTA SUPERIOR



VISTA FRONTAL

VISTA LATERAL



Ejemplo 3 barreras enganchadas

Medidas

Total

Largo Util: 157 cm
Largo total: 173 cm
Ancho: 48 cm
Alto: 85 cm

Reflejante:

Opcional

Color reflejante:

Blanco

