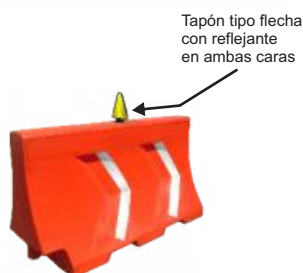


El líder no sigue los pasos
... marca el camino

CARACTERÍSTICAS DE BD-174

- Barrera de seguridad vial, versátil ya que se puede llevar lastre de agua, arena o usar vacía; fácil de manipular.
- Cuerpo robusto con extraordinaria estabilidad y firmeza en su cuerpo.
- Ambas caras cuentan con 2 chevrones tipo diamante bidireccionales o unidireccionales; grabados en el cuerpo, para indicar el sentido de la circulación vehicular, adicionadas con reflejante para una mejor visibilidad en la noche (opcional).
- La función principal es evitar que los vehículos invadan zonas prohibidas; sirven como delimitantes viales de seguridad.
- Además de guiar al tránsito hacia el carril indicado o como barrera central en autopistas.
- Sugerido principalmente en hileras o bien en curva, contribuyendo a un ambiente más seguro.



Características

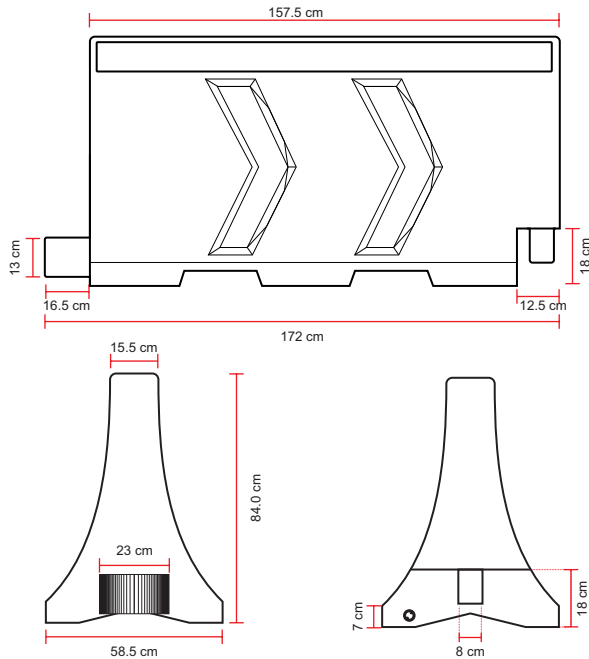
- Fabricada de polietileno lineal en una sola pieza; en color naranja o amarillo (otro color bajo demanda) con protección a los rayos UV.
- Uniformidad en el espesor de sus paredes, mejoran el desempeño en el rudo manejo diario.
- Incluimos en su base 2 arcos que facilitan el paso de corrientes de agua y sirve también para el montacargas o patín.
- Resistencia a las inclemencias del medio ambiente y a los cambios de temperatura garantizándole larga vida útil.
- Acoplamiento macho-hembra, para una sencilla colocación desde pequeñas rectas hasta grandes curvas.
- Tapón superior para llenado con agua o arena, se recomienda 30 % de su capacidad para un óptimo funcionamiento; opción de intercambiarse con un tapón tipo flecha con reflejante.
- Tapón inferior para desagüe.
- Permite un radio de giro de 30° entre cada barrera y formar círculos desde 6.000 mt. de diámetro y mayores; o señalar curvas según sus necesidades.
- Cumple con la norma establecida por la SETRAVI.



BARRERA DIAMANTE

Código: BD-174

Las dimensiones y otras medidas son nominales,
pueden variar en +- 2%.



Medidas

Total	Largo Util: 157.5 cm
	Largo total: 172 cm
	Ancho: 58.5 cm
Reflejante:	Alto: 84 cm
	chevrons blancos o amarillos
Peso:	18.000 kg
Capacidad de llenado:	330 lt o kg

Ensamble

