

BARRERA BULLDOG LUMINUS

Codigo: BB-S70L

El líder no sigue los pasos
... marca el camino

¿QUE ES LA BARRERA BULLDOG LUMINUS?

Barrera de seguridad vial con una perfecta duplicidad del hito 80 defender, haciendo una mancuerna perfecta para las carreteras en de obra o zonas de trabajo nocturno.

Única en su tipo, versátil ya que puede confinar en forma lineal o curva; fácil de manipular, gracias a su enganche exclusivo.

La función principal es acordonar zonas prohibidas; sirven como delimitantes viales de seguridad.

Útil para delimitar, señalizar o acordonar, brindando seguridad al peatón y al automovilista, guía el tránsito vial; hacia un lugar de menor riesgo.



Características

- Barrera fabricada en polietileno de alto peso molecular; su cuerpo cuenta con 5 chevrones direccionales por cara.
- La barrera puede llevar lastre de agua o arena; cuenta con puente inferior para el libre paso de agua o ser manipulada por montacargas.
- Color de línea naranja + colores bajo demanda.
- Adicionadas con reflejante para una mejor visibilidad en la noche (opcionales).
- Hito flexible fabricado en Poliflexy®, material maleable que no causa daño en los vehículos.
- Color blanco que ayuda que tenga máxima reflexión de la luz por la noche.
- 3 anillos de reflejante prismático con filete negro, ayudando a la visibilidad durante la noche.
- Tapón superior que permite el lastrado con agua; se recomienda 60% de llenado para un óptimo funcionamiento y estabilidad, tapón de vaciado.

SISTEMA INTELIGENTE DE ALIMENTACIÓN SOLAR EN EL HITO

- Celda solar
- Grupo de 5 Leds ultrabrillantes.
- 40, 000 MCD, con corriente baja de 18 mA y 40 mW.
- Color del cuerpo: Blanco
- Color de led: ámbar, rojo o blanco
- Además de su color y cintas reflectivas que asegura su visibilidad, sobre todo por la noche o bajo neblina.



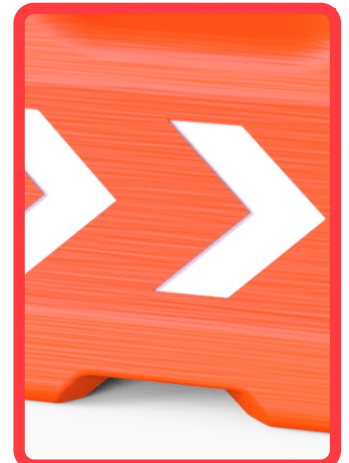
Ensamble "macho- hembra"



Captafaro



Ensamble con hito

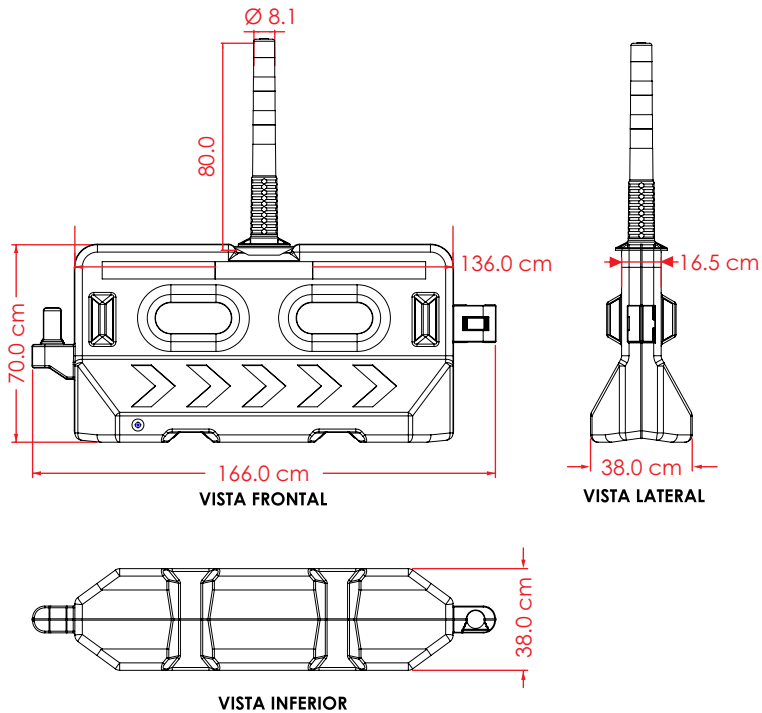


Chevrones grabados

BARRERA BULLDOG LUMINUS

Codigo: BB-S70L

Las dimensiones y otras medidas son nominales,
pueden variar en +/- 2%.



Medidas

Barrera:

Largo funcional: 150 cm
Largo: 166.0 cm
Ancho: 38.0 cm
Alto: 70.0 cm

Hito:

Diámetro superior: 8.1 cm
Diámetro Inferior: 20 cm
Alto: 20 cm

Reflejante:

Chevrones en barrera y
3 anillos del hito

Color reflejante:

Blanco

