

BARRERA TUBULAR

Codigo: BA-TUB-157

El líder no sigue los pasos
... marca el camino

¿QUE ES BA-TUB-157?

Barrera de seguridad vial, tubular única en su tipo, versátil ya que su pata pesada puede llevar llantas; fácil de manipular, gracias a su enganche exclusivo.

La función principal es acordonar zonas prohibidas; sirven como delimitantes viales de seguridad.

Sugerido principalmente en hileras o bien en cuadrilátero, triángulo, equilátero o góndolas, contribuyendo a un ambiente más seguro.



Características

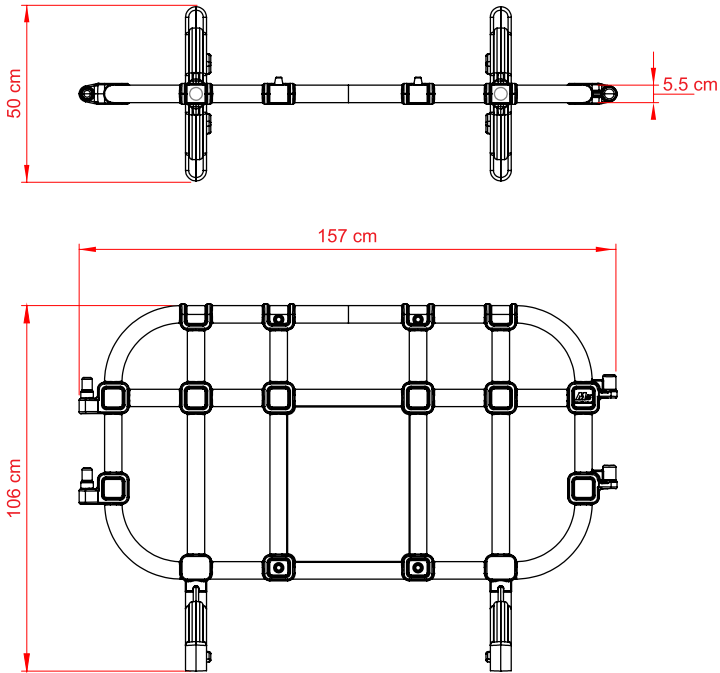
- Funciona para guiar a multitudes hacia un lugar indicado.
- 2 patas giratoria para su fácil resguardo o apilamiento.
- Fabricada en polietileno de alto peso molecular.
- Colores de línea, naranja o negra, + colores bajo demanda.
- Uniformidad en el espesor de sus paredes, se traducen, en un mejor desempeño en el uso diario.
- Ligera, con estabilidad y firmeza en sus patas, ya que pueden ser macizas o ligeras.
- Larga vida útil y resistencia a las inclemencias del medio ambiente y a los cambios de temperatura.
- Protección a los rayos UV.
- Apilables, facilitando su transporte.
- Sistema de ensamble tipo perno "macho- hembra" para formar rectas o curvas.
- Su unión es sencilla, rápida y segura, una sola persona puede hacerlo y con un mínimo esfuerzo.
- Adicionadas con reflejante para una mejor visibilidad en la noche (opcionales).
- Espacio para publicidad.
- Con opción de llevar llanta plana giratoria de 3"; para un mejor desplazamiento.



BARRERA TUBULAR

Codigo: BA-TUB-157

Los volúmenes, dimensiones y otras medidas son nominales, pueden variar en +- 2%.



Medidas

Total	Largo: 157 cm Ancho: 50 cm Alto: 106 cm
Reflejante:	Opcional
Color reflejante:	Blanco
Àrea reflejante:	33 cm x 40 cm

