

El líder no sigue los pasos
... marca el camino

¿QUE ES LA BARRERA PERRY?

Barrera de seguridad vial, única en su tipo, versátil ya que puede confinar perfectamente en forma lineal o curvas; fácil de manipular, gracias a su enganche exclusivo.

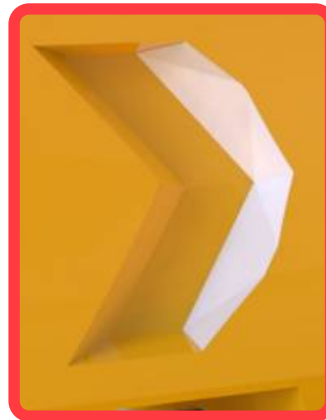
Gran utilidad para delimitar, señalizar y brindar seguridad en zonas de trabajo y obras en construcción.

Sugerido principalmente en hileras o curvas, contribuyendo a un ambiente más seguro.

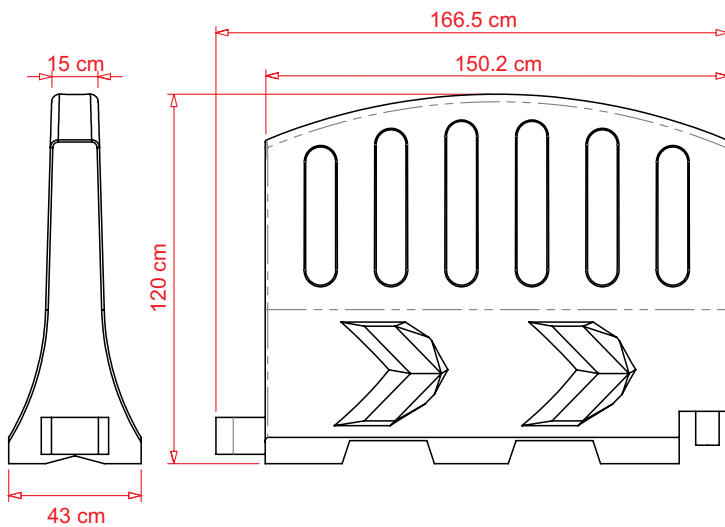


Características

- Además de guiar al tránsito hacia el carril indicado.
- El diseño de su cuerpo ofrece mejor desempeño, resistencia estructural y larga vida útil.
- Extraordinaria estabilidad y firmeza en su cuerpo.
- Fabricada en polietileno de media densidad; en una sola pieza, uniforme en el espesor de sus paredes, con esquinas y bordes redondeados en caso de impacto evita lesiones.
- Color de línea Naranja y amarillo.
- Larga vida útil y resistencia a las inclemencias del medio ambiente y a los cambios de temperatura con protección a los rayos UV.
- Máxima versatilidad ya que se pueden rellenar con agua, arena o usarlas vacías, se recomienda llenarla a 60% de su capacidad.
- Incluimos en su base 2 arcos que facilitan el paso de corrientes de agua y sirve también para el montacargas o patín.
- Cada una de sus caras cuenta con 2 chevrones (tipo diamante) direccionales o bidireccional; grabados en el cuerpo, para indicar el sentido de la circulación vehicular.
- Adicionadas con reflejante para una mejor visibilidad en la noche (opcionales).
- Sistema de ensamble tipo perno "macho y hembra" para formar rectas o curvas.
- Su unión es sencilla, rápida y segura, una sola persona puede hacerlo y con un mínimo esfuerzo.
- Cumple con la norma establecida por la SETRAVI.



Las dimensiones y otras medidas son nominales, pueden variar en +/- 2%.



Medidas

Total	Largo total: 166.5 cm Largo: 150.0 cm Ancho: 43.0 cm Alto: 120.0 cm
Reflejante:	2 chevrones, por cara
Color reflejante:	Blanco.
Peso vacío:	18.0 kg.
Capacidad de llenado:	330 lt o kg.

