

El líder no sigue los pasos
... marca el camino

¿QUE ES LA BARRERA S-81?

Barrera de seguridad vial, con nuevo sistema de ensamble, versátil ya que puede confinar perfectamente curvas; fácil de manipular, gracias a su ligereza.

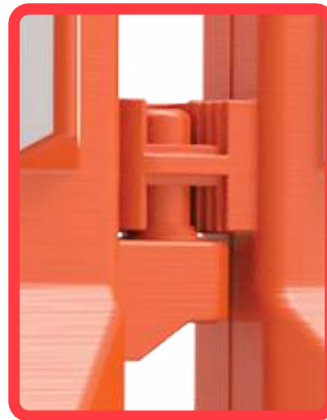
La función principal es acordonar zonas prohibidas; sirven como delimitantes viales de seguridad.

Sugerido principalmente en hileras o bien en cuadrilátero, triángulo, equilátero o góndolas, contribuyendo a un ambiente más seguro.



Características

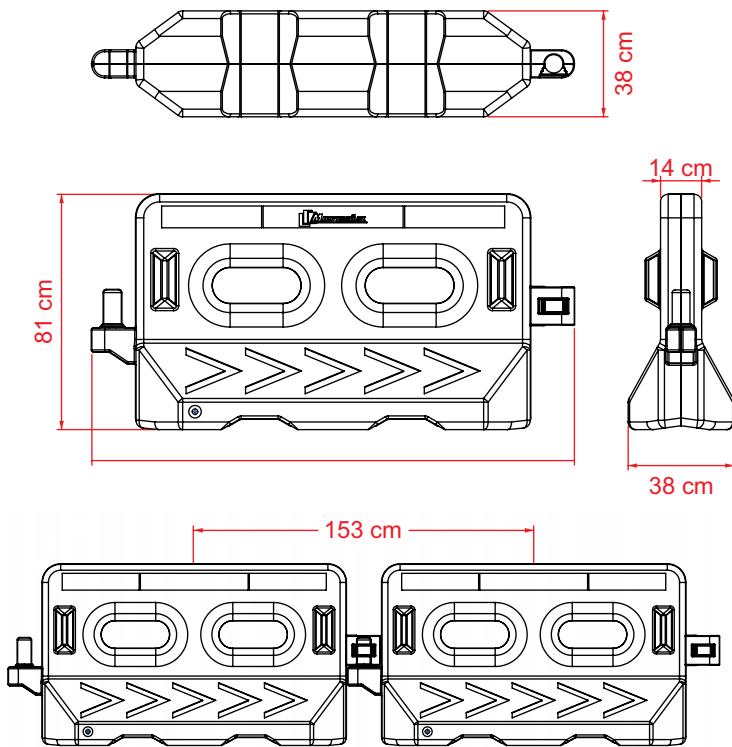
- Útil para delimitar, señalizar, brindando seguridad ya que permite cubrir mayores distancias debido a que se aprovecha al máximo su longitud.
- Guía el tránsito vial hacia un lugar indicado gracias a la unión entre barreras.
- Cuenta con puente inferior para paso de agua o ser trasladada por montacargas.
- 2 ovalos centrales para el libre paso del viento y evitar que caigan.
- Fabricada en polietileno de alto peso molecular.
- Larga vida útil y resistencia a las inclemencias del medio ambiente y a los cambios de temperatura, con protección a los rayos UV.
- Color de línea naranja + colores bajo demanda.
- Ligera, con estabilidad y firmeza.
- Tiene la opción de aumentar el peso y fuerza si se llena con agua o arena; cuenta con tapón superior; se recomienda 30% de llenado para un óptimo funcionamiento y estabilidad con tapón de vaciado.
- Sistema de ensamble tipo perno "macho- hembra", unión que la hace sencilla, rápida y segura, una sola persona puede hacerlo y con un mínimo esfuerzo.
- Los captafaros con reflejante en los costados incrementan su visibilidad durante la noche (opcionales).
- Además de contar con 5 chevrones grabados en el cuerpo por cara; los cuales pueden llevar reflejante indicándonos el sentido de la circulación.
- Ensamble registrado ante el IMPI



BARRERA S81

Codigo: B-S81

Las dimensiones y otras medidas son nominales,
pueden variar en +- 2%.



Medidas

Total

Largo funcional: 153 cm

Largo: 165.6 cm

Ancho: 38 cm

Alto: 81 cm

Reflejante:

Flechas

Color reflejante:

Blanco

