

El líder no sigue los pasos
... marca el camino

- La banca Selva tiene un bello diseño de soportes arqueados que combinan perfectamente con cualquier ambiente urbano como; zonas arqueológicas, escuelas, paradas y estaciones de transporte público, etc.
- La combinación de los soportes estructurales de polietileno reciclado con apariencia de hierro colado con los asientos y respaldos de madera integran una banca cómoda, funcional, fuerte y resistente a todo tipo de clima, prácticamente no requiere mantenimiento.
- Para uso en interiores y exteriores.
- Las bancas de 180 cm y 300 cm de largo se ensamblan con tres soportes estructurales pero se pueden fabricar bancas de mayor longitud incorporando más soportes estructurales.
- El asiento y respaldo puede fabricarse de:
 - » Tablones de madera con acabado de poliuretano marino.
 - » Perfiles de plasti-madera.
 - » Lamina de acero calibre 12 que puede incorporar diseño o logotipo calado mediante corte láser.



APLICACIONES

La banca Selva es un elemento de mobiliario urbano necesario en lugares en donde las personas tienen que esperar un transporte público ya sea sobre una banqueta, en un paradero o en una estación de transferencia.

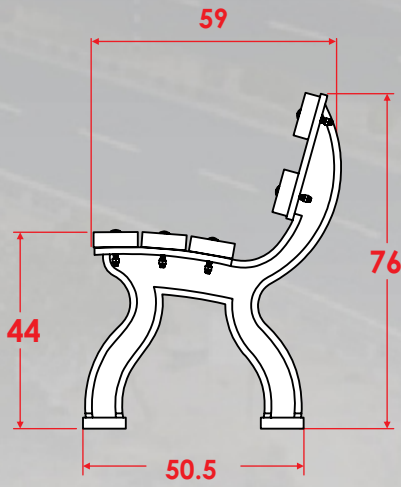
También son elementos necesarios en escuelas para que los alumnos descansen, platiquen, estudien o tomen sus alimentos.

Características

- El diseño de la banca **Selva** es cómodo, funcional y resistente, lo que la hace ideal para uso en exteriores.
- El acabado y los materiales utilizados en la fabricación de la banca **Selva** son altamente resistentes lo cual garantiza una larga vida útil.
- Soportes estructurales de polietileno de media densidad 100% reciclado con protección contra los rayos UV.
- El fuerte ensamble de la banca lo proporcionan una gran cantidad de tornillos de 3/8" x 2 1/2" cabeza de coche con tuercas, rondanas planas y rondanas de presión, todos estos elementos están galvanizados para protegerlos contra la corrosión por su uso en el exterior.
- Para el anclaje al piso se recomienda utilizar taquetes reforzados "Extralarge" de polipropileno de 3/4" x 14 cm y tornillos "Ultrafix" tipo pija, cabeza hexagonal de 3/8" x 15 cm.

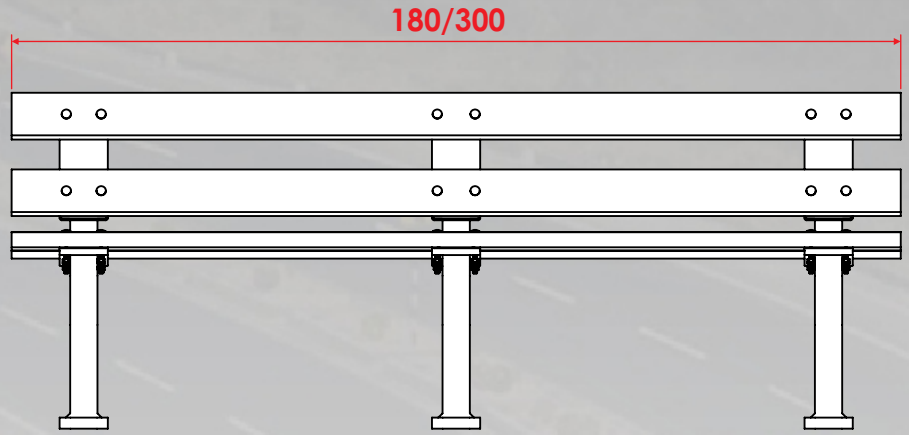


Medidas en: cm



Vista lateral

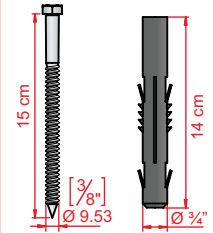
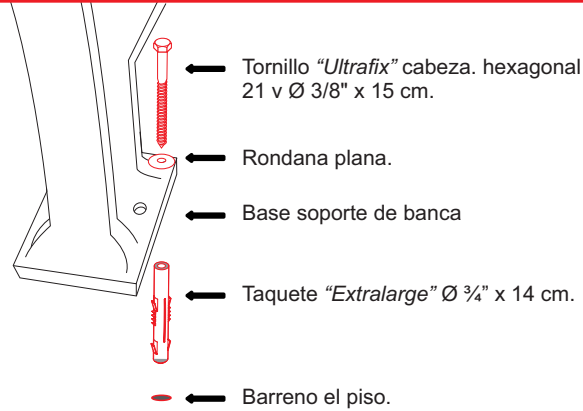
Las medidas son nominales, pueden variar en +/- 2%.



Vista frontal

Medidas

Largo: 180 o 300 cm
Ancho: 59 cm
Alto: 76 cm



Vista frontal

