

El líder no sigue los pasos
... marca el camino



BA-DE-2000M



BA-DE-2000P



BA-DE-2000L

Características

- Las medidas estándar son 180 cm y 300 cm de largo pero, se pueden fabricar en las medidas que el cliente requiera conforme al espacio que tenga disponible para su instalación.
- Los fuertes y resistentes soportes fabricados con polietileno de media densidad (100% reciclado) le proporcionan a la banca una excelente estructura y estabilidad.
- Los soportes de la banca **Descanso**, incorporan en su base, un área especialmente diseñada para proporcionar un buen anclaje al piso mediante el uso de tornillos "Ultrafix" tipo pija con cabeza hexagonal de 3/8" x 15 cm y taquetes reforzados "Extralarge" de 3/4" x 14 cm fabricados con polipropileno.
- Todos los materiales utilizados cumplen con las características necesarias para uso exterior en todo tipo de clima.
- Los descansa brazos de los soportes laterales proporcionan un elemento más de confort en este diseño de banca.
- Los tabloncillos de madera extruida del asiento y respaldo se ensamblan a los soportes de la banca con tornillos cabeza de coche, tuercas, rondanas planas y rondanas de presión (tornillería galvanizada).

- Los soportes laterales de la banca **Descanso** tienen un diseño retro, con descansa brazos incorporados que le proporcionan la estructura y resistencia necesarias para que los usuarios se sientan cómodamente a leer, platicar, esperar a alguna persona o como su nombre lo dice, a tomar un descanso.
- La banca modelo **Descanso**, por su diseño se adapta a cualquier entorno de espacio público, es un elemento de mobiliario urbano que contribuye a mejorar la imagen de las ciudades.
- Las bancas están ensambladas con dos soportes laterales y un soporte central que sostienen el asiento y el respaldo.
- El asiento y respaldo puede fabricarse de:
 - » Tabloncillos de madera con acabado de poliuretano marino.
 - » Perfiles de plásti-madera.
 - » Lamina de acero calibre 12 que puede incorporar diseño o logotipo calado mediante corte láser.
- La calidad y resistencia de sus materiales les permiten tener un excelente desempeño tanto en interiores como en exteriores, requieren un mínimo mantenimiento.

APLICACIONES

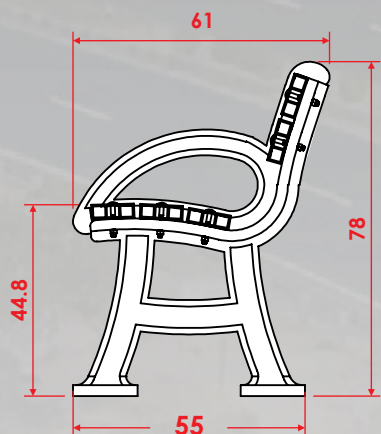
Las bancas modelo **Descanso** son la mejor elección para parques y jardines con áreas de juegos infantiles ya que los padres pueden descansar cómodamente mientras sus hijos se divierten.



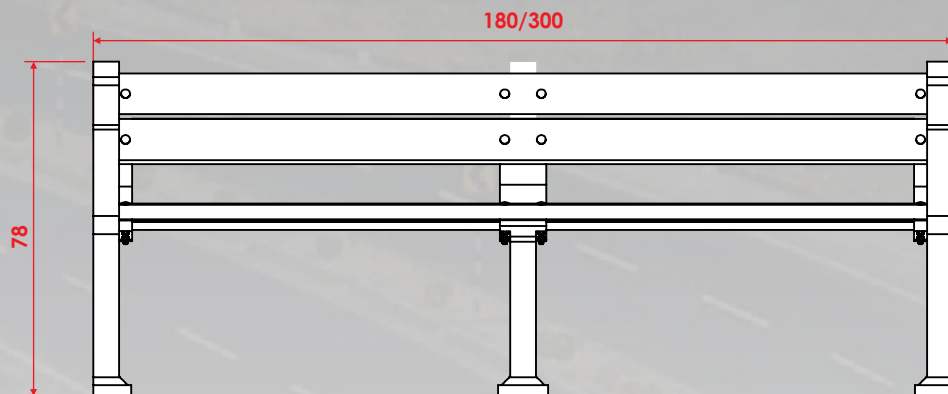
Banca Descanso

Código: BA-DE-2000L/BA-DE-2000M/BA-DE-2000P

Medidas en: cm



Vista lateral



Vista frontal

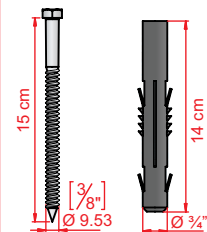
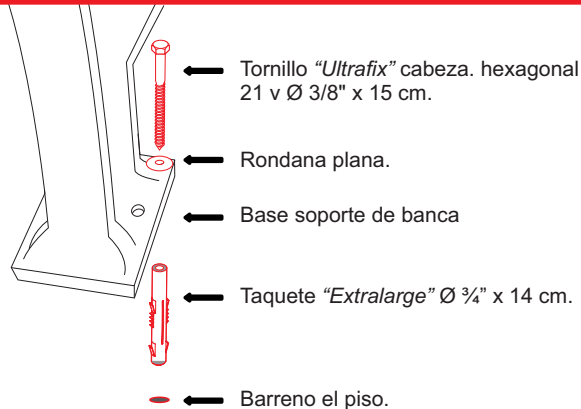
Las medidas son nominales, pueden variar en +/- 2%.

Medidas

Largo: 180 o 300 cm

Ancho: 61 cm

Alto: 78 cm



Vista frontal

