

¡Hemos pasado  
al siguiente nivel!

## ¿QUE SON LAS BALIZAS?

Dispositivos solares; utilizados para indicar situaciones de riesgo y delimitar áreas específicas. Su función principal es evitar que los vehículos invadan zonas prohibidas, como ciclovías, accesos a estacionamientos y pasos peatonales, mejorando la seguridad vial. Diseñadas para soportar el impacto de vehículos sin perder su funcionalidad.

Vuelven a su posición vertical y forma original tras ser impactadas. Sugieridas principalmente en cuchillas y carreteras, desviaciones y casetas de peaje, delimitación de ciclovías y zonas peatonales, accesos a estacionamientos y pasos de seguridad; mejorando así para los conductores y peatones.

## Características

- Fabricada en polímero color blanco, soporta múltiples atropellamientos no intencionados.
- Material flexible que no causa daños a los vehículos, el cuerpo de la baliza está elaborado en una sola pieza para garantizar resistencia y durabilidad.
- 3 anillos reflejantes que proporcionan alta visibilidad durante el día y la noche.
- Para su instalación se asegura con 4 tornillos, 4 rondanas planas y 4 taquetes extralargos (no incluidos), garantizando mayor estabilidad y seguridad.

### Alimentación solar

- La baliza está alimentada por una celda solar fotovoltaica de Ø 85 mm, que carga una batería AAA recargable.
- Con solo 5 horas de carga solar, la baliza puede funcionar hasta 12 horas continuas.
- Equipadas con 1 LEDs de última generación en color rojo (otro color bajo demanda).
- Circuito JVM: El sistema de alimentación está sincronizado con otros elementos para un rendimiento óptimo.

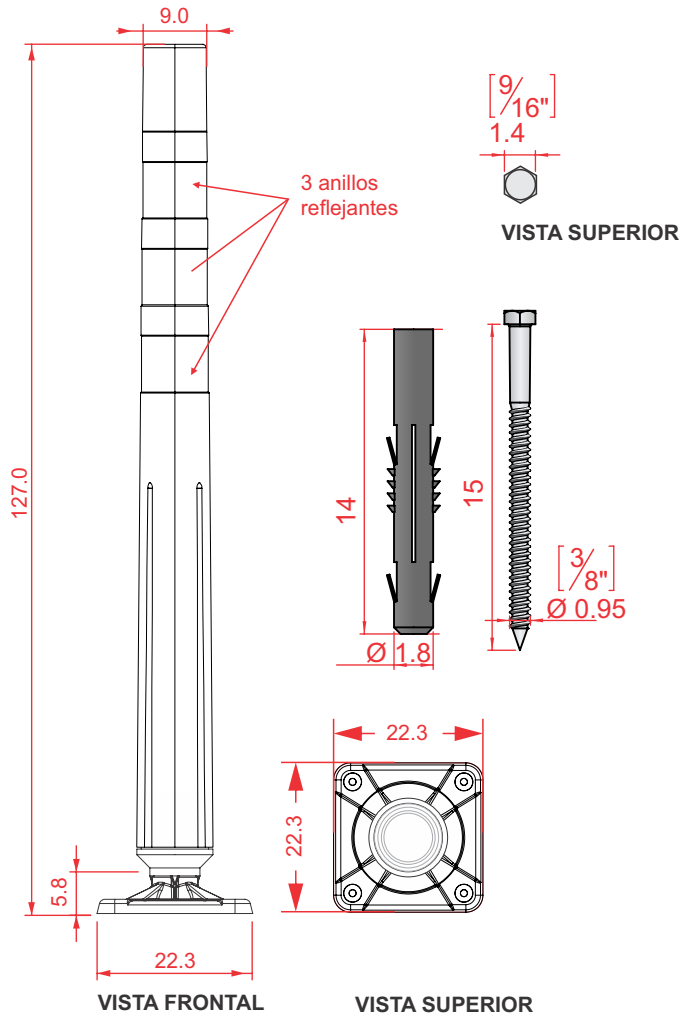


# BALIZA 127 SOLAR

Código: BA-127-S

Las dimensiones y otras medidas son nominales, pueden variar en +/- 2%.

Dimensiones en: cm

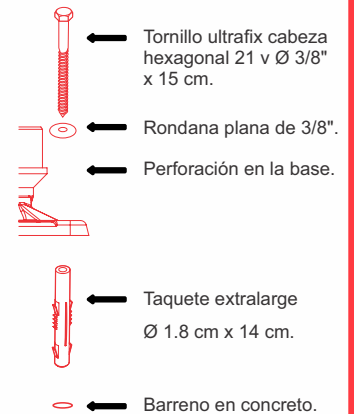


## Medidas

<b>Total</b>	Altura: 127.0 cm Ø sup. 9.0 cm Base 22.3 cm
<b>Reflejante:</b>	3 anillos
<b>Color de reflejante:</b>	Amarillo, naranja o rojo

## Sistema de anclaje

Marcar en el piso la posición de los barrenos de anclaje utilizando la base de la baliza como plantilla, perforando el área asignada con broca de 3/4" para concreto hasta una profundidad de 6" (15.24 cm), introduzca los taquetes en los barrenos, coloque la baliza, inserte los tornillos de 3/8" x 15 cm con rondana plana, apriete los 4 tornillos utilizando dado de 9/16"; su instalación esta terminada.



- Tornillo ultrafix cbza. hexagonal 21 v Ø 3/8" x 15 cm
- Taquete extralarge Ø 1.8 cm x 14 cm
- Rondana plana de 3/8".

