



¡Hemos pasado al siguiente nivel!

¿QUE SON LAS BALIZAS?

Señales abatibles diseñadas para indicar situaciones de riesgo y delimitar áreas específicas.

Su principal función es impedir que los vehículos invadan zonas restringidas, como ciclovías, accesos a estacionamientos y pasos peatonales, contribuyendo así a una mayor seguridad vial.

Fabricadas para resistir el impacto de vehículos sin perder su funcionalidad, recuperan automáticamente su posición vertical y forma original tras ser golpeadas.

Son ideales para colocarse en cuchillas, carreteras, desviaciones, casetas de peaje, delimitación de ciclovías, zonas peatonales, accesos a estacionamientos y pasos de seguridad, ofreciendo protección y orientación tanto a conductores como a peatones.

Características

- Baliza abatible solar
- Fabricada en polímero color blanco, resistente y flexible, capaz de soportar múltiples impactos no intencionados sin causar daños a los vehículos.
- Su cuerpo, moldeado en una sola pieza, ofrece alta durabilidad y resistencia.
- Cuenta con cuatro anillos reflejantes que garantizan excelente visibilidad tanto de día como de noche.
- Cuenta con una base rígida que es fácil de instalar; se realiza mediante 4 tornillos, 4 rondanas planas y 4 taquetes extralargos (no incluidos), proporcionando máxima estabilidad y seguridad.

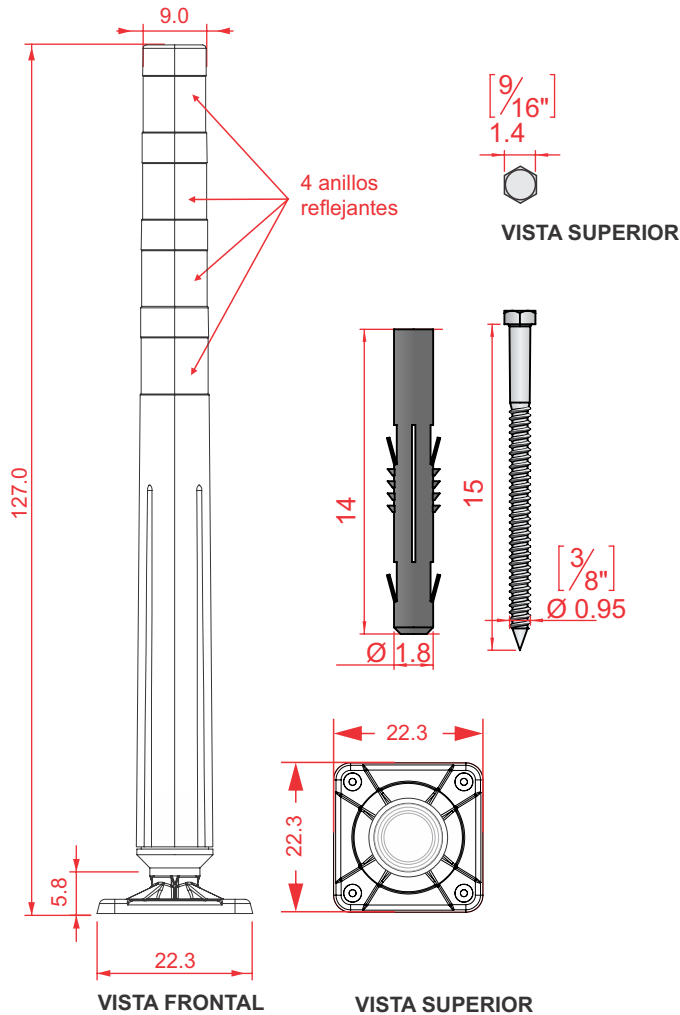
Sistema de alimentación solar

- Equipada con una celda fotovoltaica de Ø 85 mm que carga una batería AAA recargable.
- Con solo 5 horas de exposición solar, la baliza puede operar hasta 12 horas continuas.
- Incluye 1 LED de última generación en color rojo (otros colores disponibles bajo pedido).
- El circuito JVM sincroniza la alimentación con otros componentes para garantizar un rendimiento óptimo.



Las dimensiones y otras medidas son nominales, pueden variar en +/- 2%.

Dimensiones en: **cm**

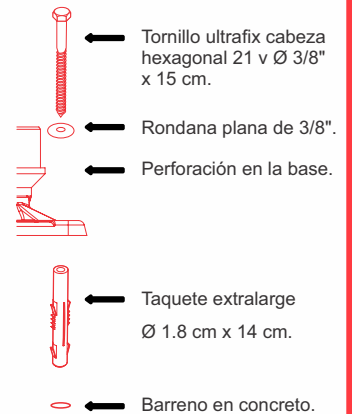


Medidas

Total	Altura: 127.0 cm Ø sup. 9.0 cm. Base 22.3 cm
Reflejante:	4 anillos
Color de reflejante:	Blanco

Sistema de anclaje

Marcar en el piso la posición de los barrenos de anclaje utilizando la base de la baliza como plantilla, perforando el área asignada con broca de 3/4" para concreto hasta una profundidad de 6" (15.24 cm), introduzca los taquetes en los barrenos, coloque la baliza, inserte los tornillos de 3/8" x 15 cm con rondana plana, apriete los 4 tornillos utilizando dado de 9/16"; su instalación esta terminada.



- Tornillo ultrafix cbza. hexagonal 21 v Ø 3/8" x 15 cm
- Taquete extralarge Ø 1.8 cm x 14 cm
- Rondana plana de 3/8".

