



¡Hemos pasado al siguiente nivel!

¡Impresionante!

Las balizas abatibles son una excelente herramienta para la gestión eficiente de los espacios urbanos.

Además de ser prácticas y funcionales, ayudan a mantener el orden en situaciones cambiantes, como cuando se necesita liberar una vía o hacerla inaccesible en ciertos momentos.

El hecho de que sean visibles y tengan una estructura que permite su abatimiento es ideal para adaptarse a diferentes circunstancias sin perder su efectividad.

También es cierto que su presencia mejora la seguridad en zonas con mucho tránsito o en áreas donde la interacción entre vehículos y peatones o ciclistas es crítica.

Las balizas bien ubicadas actúan como un recordatorio visual para los conductores, ayudando a evitar accidentes y asegurando que las zonas exclusivas, como ciclovías o espacios de estacionamiento, se respeten.

Características

- Diseño innovador, sino también muy resistente y funcional.
- La flexibilidad y la capacidad de volver a su posición original incluso después de ser atropelladas es una ventaja enorme, especialmente en áreas de tránsito intenso.
- Esto asegura que no se necesite reemplazar las balizas cada vez que un vehículo las invade por accidente, lo que representa una solución económica a largo plazo.
- El uso de plástico de nueva generación para la base es otro detalle clave, ya que garantiza una durabilidad excepcional frente a golpes repetidos, además de poder soportar impactos sin que pierdan su forma.
- Esto es fundamental en zonas donde el tránsito puede ser caótico, o en lugares donde los conductores no siempre prestan atención a las señales viales.
- El cuerpo de la baliza está hecho de polímero color negro, amarillo, naranja, azul o verde, equipada con 2 anillos de material reflejante, que son protegidos por aros del mismo cuerpo de la baliza, garantizando su durabilidad y la visibilidad en condiciones de baja luz o durante la noche.
- Para garantizar que las balizas se mantengan firmemente en su lugar, se anclan al piso mediante 4 tornillos y 4 taquetes extra-largos.

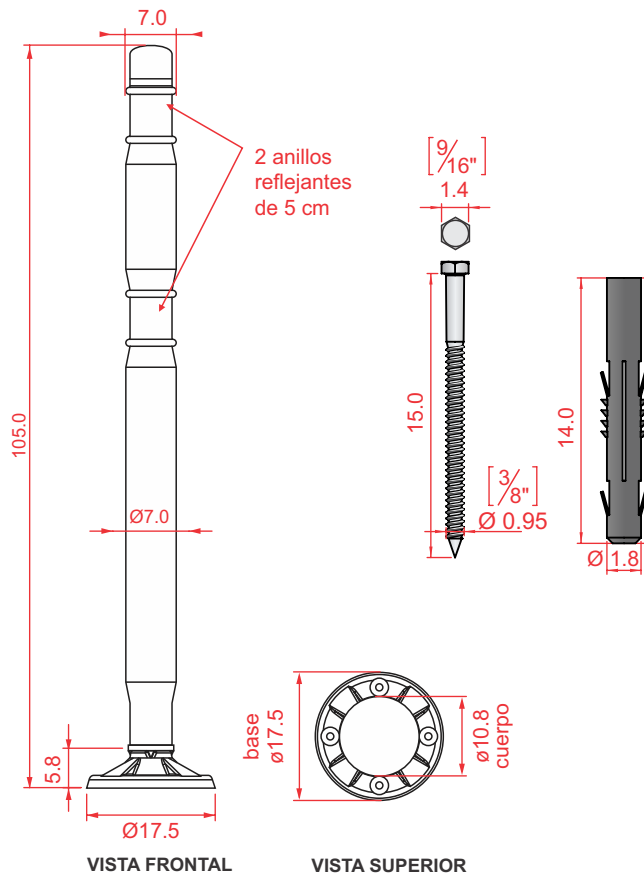


BALIZA-104

Código: BA-104

Las dimensiones y otras medidas son nominales, pueden variar en +- 2%.

Dimensiones en: **cm**

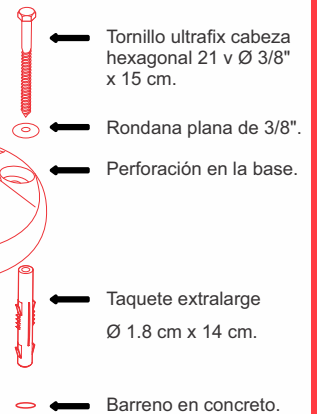


Medidas

Total	Altura total: 105.0 cm Ø sup. 7.0 cm. Ø base 17.5 cm.
Reflejante:	2 anillos de 5 cm de alto
Color de reflejante:	Blanco, amarillo o blanco
Peso:	1.000 kg

Sistema de anclaje

Marcar en el piso la posición de los barrenos de anclaje utilizando la base de la baliza como plantilla, perforando el área asignada con broca de 3/8" para concreto hasta una profundidad de 6" (15.24 cm), introduzca los taquetes en los barrenos, coloque la baliza, inserte los tornillos con rondana plana, apriete los 4 tornillos utilizando dado de 9/16"; su instalación esta terminada.



más durabilidad
más seguridad
más resistencia
menor precio