

El líder no sigue los pasos
... marca el camino



¿QUE ES UN ABSORB?

Impactador con sistema de amortiguación, mejora la calidad de absorción en impactos, su sistema modular que no se desvía ni produce rebote del vehículo, ya que es traspasable.

Llenado con agua absorbe impactos ligeros frontales. Ideal como absorbedor de impactos en calles, avenidas y carreteras, sugerido principalmente en cuchillas, desviaciones, entronques, etc.

Características

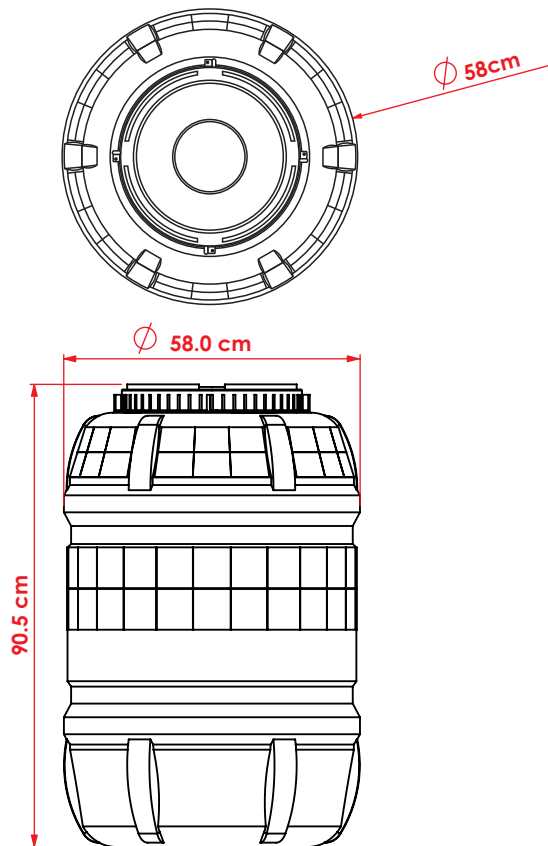
- Excelente protección para colocarse en puntos peligrosos en vías de velocidad media o emplearse como señal de aviso en registros pluviales destapados.
- Con "Sistema de absorción de impactos que utiliza agua como lastre y elemento de amortiguamiento.
- Gran protección a un bajo costo.
- Cuenta con franjas reflejantes de advertencia para mejor visibilidad.
- Absorbedor de impactos traspasable.
- Cumple con la Norma NOM-008-SCT2-2013.
- Colores: Amarillo o azul.



ABSORB 190

Código: ABS-190

Las dimensiones y otras medidas son nominales,
pueden variar en +/- 2%.



Características

- * Fabricado en: Polietileno.
- * Capacidad de llenado: 190 lt.
- * Peso Impactador (vacío): 7.510 kg.
- * Medidas del Impactador: Diámetro: 58 cm. Altura: 90.5 cm.
- * Color del cuerpo: Amarillo o azul.
- * Reflejante (opcional): Tipo "A o B" segun se requiera

