

RECOLECTOR PARA PUNZOCORTANTES PC-8

CÓDIGO: PC-8

DESCRIPCIÓN

Ofrece una opción segura y confiable para la disposición de objetos punzocortantes como agujas, jeringas, cuchillas y otros elementos peligrosos.

Este recolector previene accidentes y reduce el riesgo de contaminación, cumpliendo con los más altos estándares de seguridad en la gestión de residuos peligrosos.

Su capacidad ideal y diseño compacto permiten su uso tanto en hospitales, clínicas, consultorios, como en otros entornos donde el manejo de residuos médicos sea necesario.

Especialmente formulado para aplicaciones donde se requiere eliminación por incineración controlada, garantizando una combustión limpia y segura. Su composición libre de cloro y con contenido mínimo de metales pesados reduce significativamente la generación de emisiones contaminantes durante el proceso de combustión.



Cumple con la
NOM-087-SEMARNAT-2002



Uso exclusivo
para residuos
biológicos



Residuos
Peligrosos



Protege contra
objetos cortantes



Incineración
controlada



Opcionalmente, puedes adquirir canastilla para recolector SUJE-8, proporcionando mayor estabilidad



CARACTERÍSTICAS

- Cierre seguro que previene cualquier tipo de contacto accidental con los residuos.
- Material resistente a impactos que asegura la integridad del recolector durante su manejo.
- Diseño compacto que permite almacenarlo fácilmente en cualquier espacio o área de trabajo.
- Permiten verificar el volumen ocupado en el mismo.
- Aprobado para su uso en hospitales, clínicas, laboratorios y otros entornos donde el manejo de residuos médicos sea requerido.

MEDIDAS

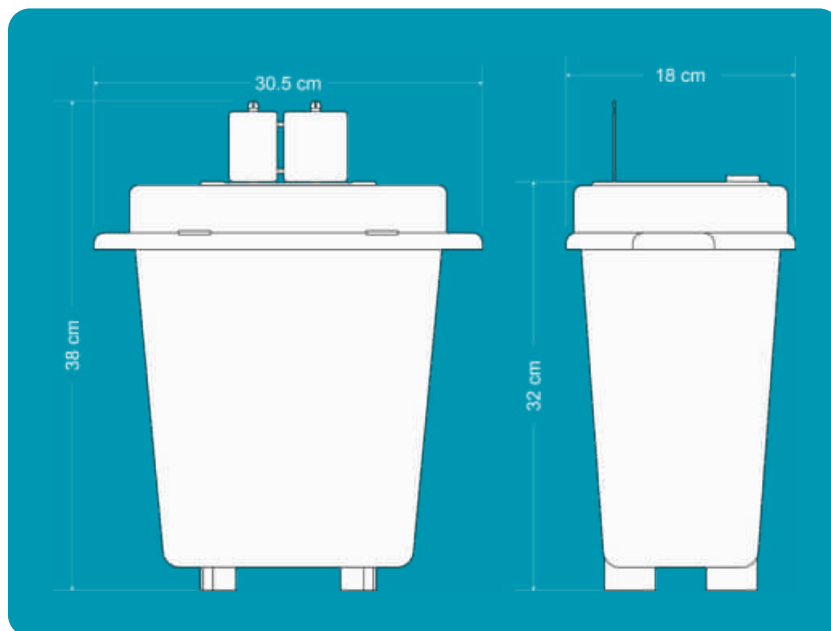
 Largo	18.0 cm
 Ancho	30.5 cm
 Alto	32.0 cm
 Peso	464 g
 Capacidad	8 L

COMPOSICIÓN

	Libre de cloro
	Contenido total de metales pesados ≤ 1 ppm

FUNCIONALIDAD

- La funcionalidad del **Recolector para Punzocortantes PC-8** está diseñada para garantizar la disposición segura y eficiente de objetos punzocortantes en entornos médicos y clínicos. Su diseño permite un manejo fácil y seguro, evitando el contacto directo con los elementos peligrosos.
- La tapa hermética y el sistema de cierre seguro aseguran que los residuos sean contenidos de manera efectiva, evitando accidentes o fugas de materiales contaminantes.
- Además, su capacidad adecuada y diseño compacto lo hacen ideal para su uso en diversas instalaciones como hospitales, consultorios, clínicas y laboratorios, donde el manejo de este tipo de residuos es frecuente.



Optimiza la recolección de desechos peligrosos.

RECOLECTOR PARA PUNZOCORTANTES PC-8