

# PAPELERA PUBLICITARIA.

CÓDIGO: PUBLICITARIA

## DESCRIPCIÓN

La Papelera Publicitaria es mucho más que un contenedor de residuos: es una solución práctica, estética y estratégica para mantener limpios y organizados distintos espacios, al mismo tiempo que ofrece una superficie ideal para transmitir mensajes publicitarios.

Fabricada en polímero de alta resistencia, asegura gran resistencia a golpes, deformaciones y desgaste por uso frecuente.

Su estructura combina un diseño moderno y ergonómico con elementos funcionales como tapa abatible, abertura rectangular, llave de acceso y un bote interno opcional de 120 litros.

Su superficie publicitaria personalizable, que permite incorporar logotipos, campañas promocionales o mensajes de concientización.



Soporta diversos climas



Resistente a impactos






Utilizada en lugares abiertos o cerrados



## CARACTERÍSTICAS

- Polímero de alta resistencia.
- Soporta impactos, deformaciones y condiciones exigentes.
- Evita deterioro por exposición solar y uso en exteriores.
- Tapa abatible de diseño moderno.
- Abertura rectangular para un depósito más eficiente de residuos.
- Llave de acceso para vaciado rápido y seguro.
- Superficie publicitaria personalizable.

## MEDIDAS

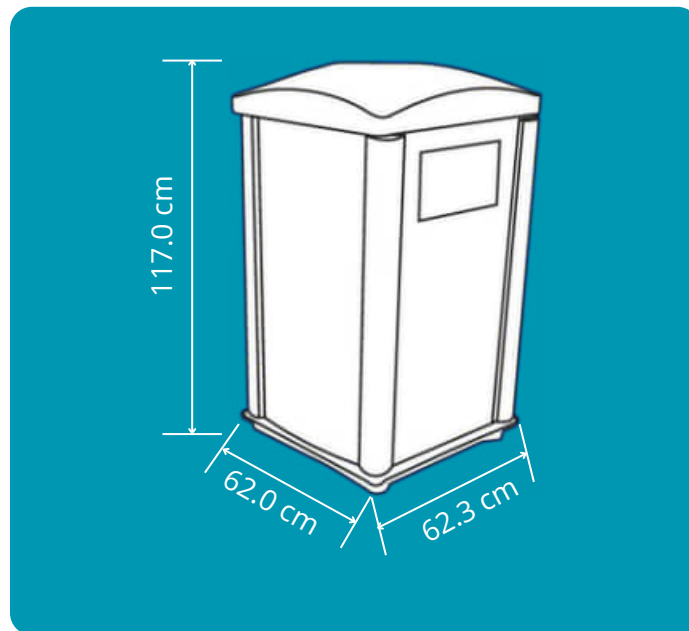
 Largo	62.3 cm
 Ancho	62.0 cm
 Alto	117.0 cm
 Capacidad	320 L

Codificación de colores de contenedor:



## FUNCIONALIDAD

- Permite mantener espacios limpios y organizados.
- La tapa abatible y abertura controlada mejoran la experiencia del usuario.
- Llave de acceso que evita manipulaciones indebidas y facilita el vaciado.
- Bote interno opcional para favorecer la separación y reciclaje de residuos.
- Espacio estratégico para campañas, logotipos o mensajes de concientización.
- ideal para interiores y exteriores en centros comerciales, oficinas, escuelas y espacios públicos.



Agiliza tu operación con una solución resistente y funcional.

**PAPELERA PUBLICITARIA**