

PAPELERA CITY DOBLE

CÓDIGO: CITY-DOBLE

DESCRIPCIÓN

La Papelera City Doble combina diseño, funcionalidad y durabilidad, ofreciendo una solución eficiente para la gestión de residuos en espacios públicos y privados. Fabricada en polímero de alta resistencia, resiste impactos, deformaciones y condiciones climáticas extremas.

Con dos compartimentos para separación de residuos, ranura de 15.3 x 20.2 cm, sistema de cerradura y bisagra abatible, así como opciones de fijación al piso, la Papelera City Doble facilita el reciclaje y la correcta gestión de desechos, manteniendo los espacios limpios, seguros y estéticamente agradables.



CARACTERÍSTICAS

- Alta tolerancia a impactos, deformaciones y condiciones climáticas adversas.
- Dos compartimentos para separar residuos.
- Ranura de 15.3 x 20.2 cm, evitando el ingreso de bolsas de gran volumen.
- Facilita vaciado y mantenimiento.
- Cerradura y bisagra abatible para un acceso seguro.
- Placa interna para fijación al piso.



Soporta diversos climas






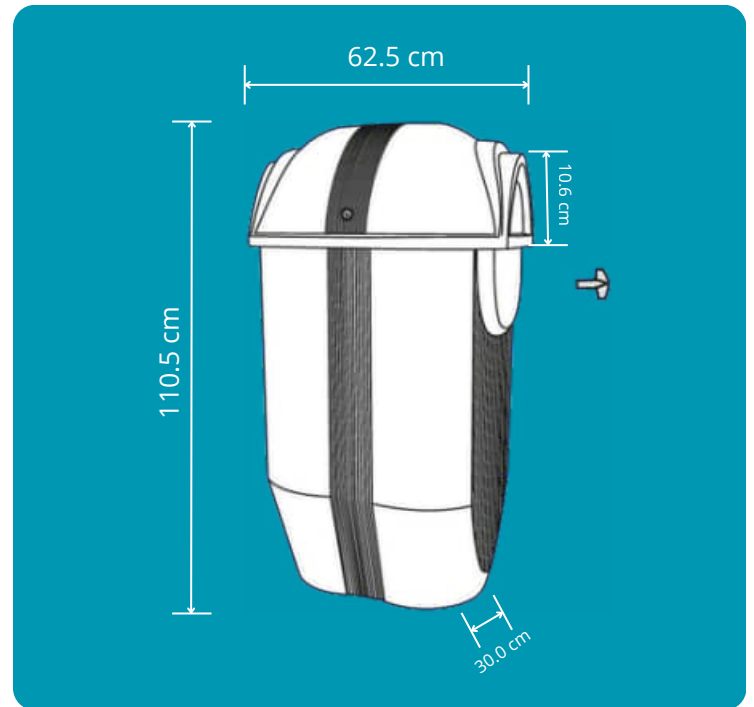
Fabricada con materiales reciclables y sostenibles.



Zonas al aire libre

MEDIDAS

 Largo superior	53.5 cm
 Largo inferior	86.0 cm
 Alto	105.0 cm
 Capacidad	150 L



FUNCIONALIDAD

- Dos compartimentos permiten la separación adecuada de desechos y fomentan el reciclaje.
- Ranura de depósito controla el tamaño de los desechos y protege el interior.
- Sistema desmontable permite vaciado rápido y seguro.
- Cerradura y bisagra abatible evitan manipulaciones no deseadas.
- Material resistente y protección UV garantizan larga vida útil.
- Placa interna asegura que la papeleras se mantenga fija en cualquier entorno.
- Diseño moderno y elegante que mejora la apariencia de los espacios públicos y privados.

Agiliza tu operación con una solución resistente y funcional.

PAPELERA CITY DOBLE