

MACETA VASIJA CORTA TIUM-VC13

CÓDIGO: TIUM-VC13

DESCRIPCIÓN

La maceta vasija corta TIUM VC13 está fabricada con polímero de alta resistencia, mediante una sola pieza, sin uniones ni remaches. Esta tecnología de producción elimina los puntos de tensión estructural, aumentando su resistencia y durabilidad.

Diseñada para uso en exteriores, es altamente resistente a las condiciones climáticas extremas, ofrece protección contra los rayos UV y está disponible con o sin recubrimiento estético, adaptándose a múltiples estilos de decoración y ambientes.



CARACTERÍSTICAS

- Polímero de alta resistencia
- Resistencia al impacto moderado.
- Disponible con o sin recubrimiento estético.
- Soporta exposición constante al sol, lluvia, humedad, heladas y cambios bruscos de temperatura.
- Más de 5 años en condiciones exteriores sin pérdida significativa de funcionalidad o estética.
- Se puede fabricar bajo pedido en colores corporativos o temáticos (para hoteles, parques o marcas).






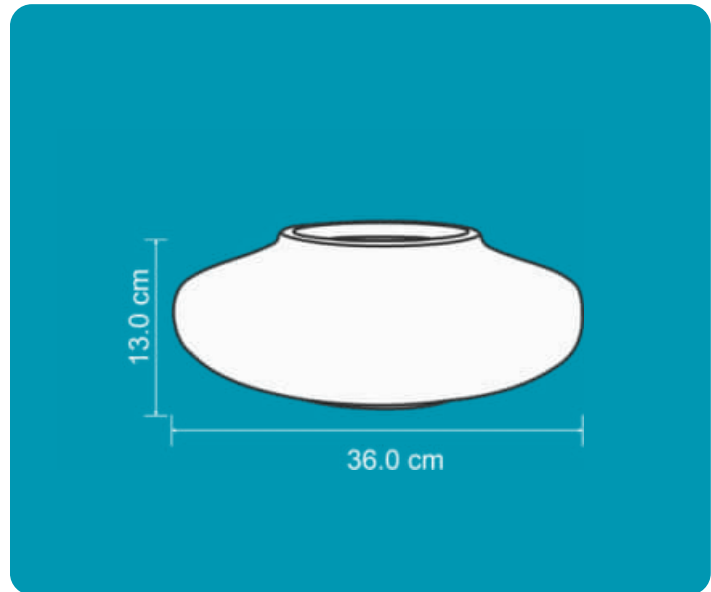
Soporta
diversos climas



Sistema de
reabsorción

MEDIDAS

| | |
|--|---------|
|  Alto | 13.0 cm |
|  Diámetro | 36.0 cm |
|  Peso | 0.8 Kg |



Codificación de colores de contenedor:



FUNCIONALIDAD

- Ideal para jardines, parques, terrazas y espacios interiores con decoración.
- Perfecta para plantas de bajo crecimiento, suculentas, decoraciones florales o plantas colgantes.
- Su peso permite transportarla e instalarla con facilidad.

Da vida a tus plantas, haciendo uso de:

**MACETA VASIJA
CORTA TIUM VC13**