

# MACETA CLÁSICA DE OLLA TIUM-CO25

CÓDIGO: TIUM-CO25

## DESCRIPCIÓN

La Maceta Clásica de Olla TIUM-CO25 combina diseño elegante, funcionalidad y durabilidad. Fabricada en polímero de alta resistencia, logra que esté moldeada en una sola pieza, eliminando uniones o remaches y garantizando una resistencia superior durante el uso.

Su composición le permite soportar condiciones climáticas extremas y protege contra los rayos UV, manteniendo color y forma incluso en exteriores. Disponible con o sin recubrimiento, se adapta a distintos estilos decorativos.

Su diseño funcional ayuda a retener la humedad, facilitando el riego y cuidado de las plantas. Ideal para plazas, jardines, azoteas verdes, hogares y oficinas, aporta un toque natural y sofisticado a cualquier espacio.



## CARACTERÍSTICAS

- Polímero de alta resistencia.
- Resistencia a impactos y deformaciones
- Formulación con aditivos especiales que previenen decoloración, fragilidad y desgaste
- Uso prolongado en exteriores sin perder color ni textura.
- Apta para interiores y exteriores
- La forma permite retener la humedad del sustrato
- Disponible con o sin recubrimiento.
- Hogares, oficinas, jardines, plazas, azoteas verdes, hoteles y espacios públicos.





Soporta  
diversos climas

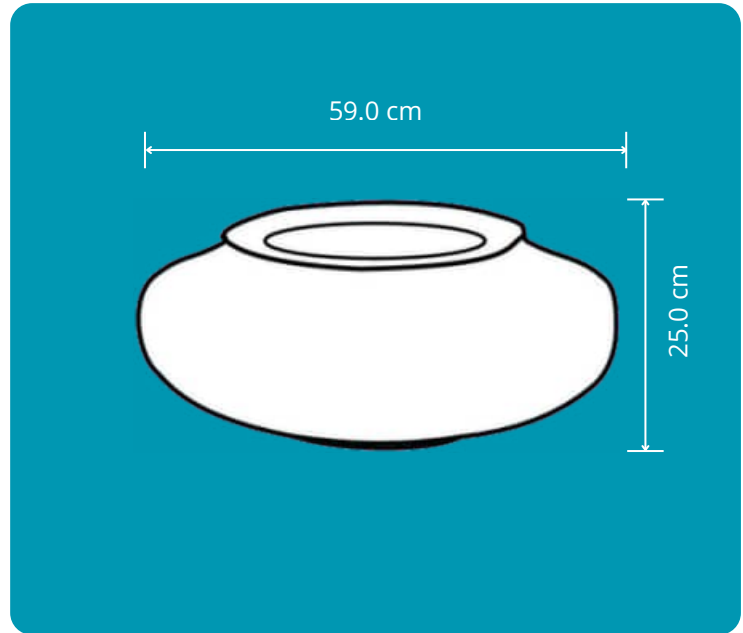


Sistema de  
reabsorción

## MEDIDAS

 Alto	25.0 cm
 Diámetro	59.0 cm

Codificación de colores de contenedor:



## FUNCIONALIDAD

- Resistente a impactos, deformaciones y condiciones ambientales extremas.
- Mantiene las plantas hidratadas por más tiempo, reduciendo riegos frecuentes.
- Ideal para jardines, plazas, oficinas, hogares, azoteas verdes y espacios interiores o exteriores.
- Ligera, fácil de mover, transportar e instalar.
- Diseño elegante y atemporal que embellece cualquier espacio.
- Fabricada con material reciclable y duradero.

Da vida a tus plantas, haciendo uso de:

**MACETA CLÁSICA DE  
OLLA TIUM-C025**