

# MACETA CLÁSICA DE OLLA TIUM-CO18

CÓDIGO: TIUM-CO18

## DESCRIPCIÓN

La Maceta Clásica de Olla TIUM-CO18 combina elegancia, resistencia y funcionalidad en un solo producto. Fabricada en polímero de alta resistencia, su cuerpo está moldeado en una sola pieza, sin uniones remachadas, lo que garantiza máxima durabilidad y evita puntos de fragilidad.

Diseñada para soportar uso diario y condiciones climáticas extremas, es apta para interiores y exteriores. Su protección UV asegura que el color y la forma se mantengan intactos con el tiempo. Disponible con o sin recubrimiento, se adapta a distintos estilos y necesidades decorativas.



## CARACTERÍSTICAS

- Polímero de mayor resistencia.
  - Protección contra rayos UV.
  - Resistencia climática.
  - Retención eficiente de humedad en el sustrato Disponible con o sin recubrimiento.
  - Puede moverse y reubicarse con facilidad
  - Hogares , oficinas , jardines , azoteas verdes , plazas y hoteles , adaptándose a cualquier espacio que requiera un toque natural y elegante.
- Materiales reciclables



Soporta  
diversos climas

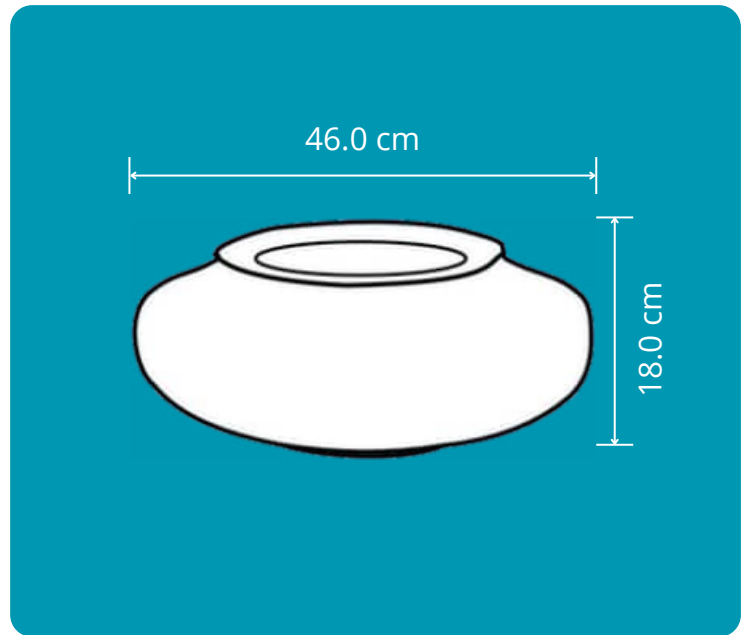


Sistema de  
reabsorción

## MEDIDAS

 Alto	18.0 cm
 Diámetro	46.0 cm

Codificación de colores de contenedor:



## FUNCIONALIDAD

- Resistente a impactos, deformaciones y condiciones climáticas extremas.
- Mantiene las plantas hidratadas por más tiempo, reduciendo riego frecuente.
- Conserva color y forma pese a exposición solar prolongada.
- Optimiza el cuidado de las plantas, ideal para usuarios ocupados.

Da vida a tus plantas, haciendo uso de:

**MACETA CLÁSICA DE  
OLLA TIUM-C018**