

MACETA CLÁSICA DE OLLA

CÓDIGO: TIUM-CO16

DESCRIPCIÓN

La Maceta Clásica de Olla combina diseño, resistencia y practicidad en un solo producto. Fabricada en polímero de alta resistencia, garantiza una estructura sólida, sin uniones ni partes remachadas, lo que evita puntos débiles y asegura una mayor durabilidad.

Su diseño funcional permite retener la humedad por más tiempo, reduciendo la frecuencia de riego y facilitando el cuidado de las plantas. Gracias a su resistencia a rayos UV y condiciones climáticas, se adapta perfectamente a espacios interiores y exteriores, aportando estilo y sofisticación en jardines, plazas, azoteas verdes, oficinas u hogares.



CARACTERÍSTICAS

- Polímero de mayor resistencia.
- Material 100% reciclable.
- Protección contra rayos UV.
- Apto para sol, lluvia, viento y temperaturas extremas
- Mejora la oxigenación y retención de humedad en el sustrato
- Disponible con o sin recubrimiento.
- Puede moverse y reubicarse con facilidad
- Perfecta para hogares, oficinas, jardines, terrazas, plazas, hoteles o áreas verdes urbanas, adaptándose tanto a proyectos residenciales como comerciales .



Soporta
diversos climas

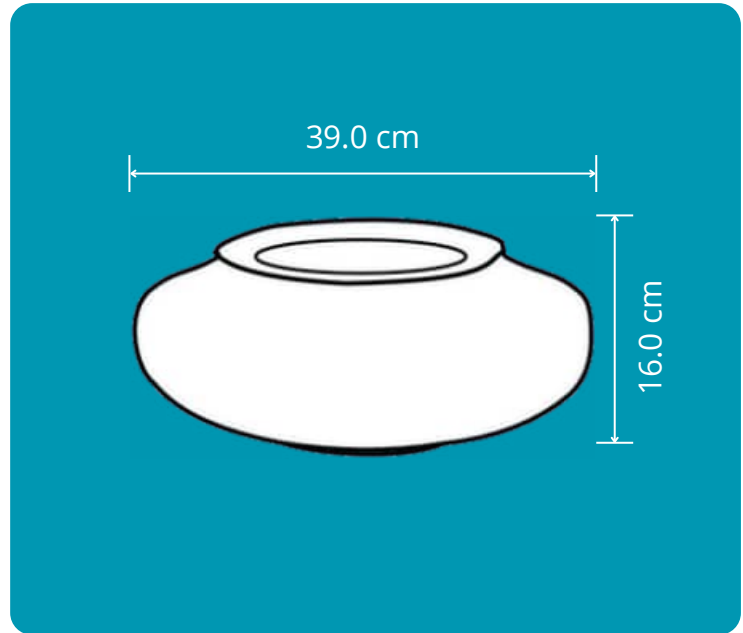


Sistema de
reabsorción

MEDIDAS

 Alto	16.0 cm
 Diámetro	39.0 cm

Codificación de colores de contenedor:



FUNCIONALIDAD

- Resiste impactos, deformaciones y condiciones ambientales adversas.
- Su material no se degrada por la exposición prolongada al sol.
- Mantiene las plantas hidratadas por más tiempo, reduciendo el riego frecuente.
- Diseño elegante que se integra en jardines, hogares, plazas, oficinas y azoteas verdes.

Da vida a tus plantas, haciendo uso de:

**MACETA CLÁSICA DE
OLLA**