

MACETA CLÁSICA PLANA 55

CÓDIGO: TIUM-CP55

DESCRIPCIÓN

La Maceta Clásica Plana 55 combina funcionalidad, resistencia y diseño en un solo producto. Creada para realzar la belleza de tus plantas y aportar un toque de estilo, es ideal para quienes buscan soluciones decorativas duraderas.

Su fabricación en polímero de alta resistencia garantiza una estructura sólida, sin uniones ni puntos débiles, ofreciendo una resistencia superior a impactos y deformaciones.

Gracias a su protección contra rayos UV, esta maceta mantiene su color y acabado original incluso tras años de exposición al sol.



CARACTERÍSTICAS

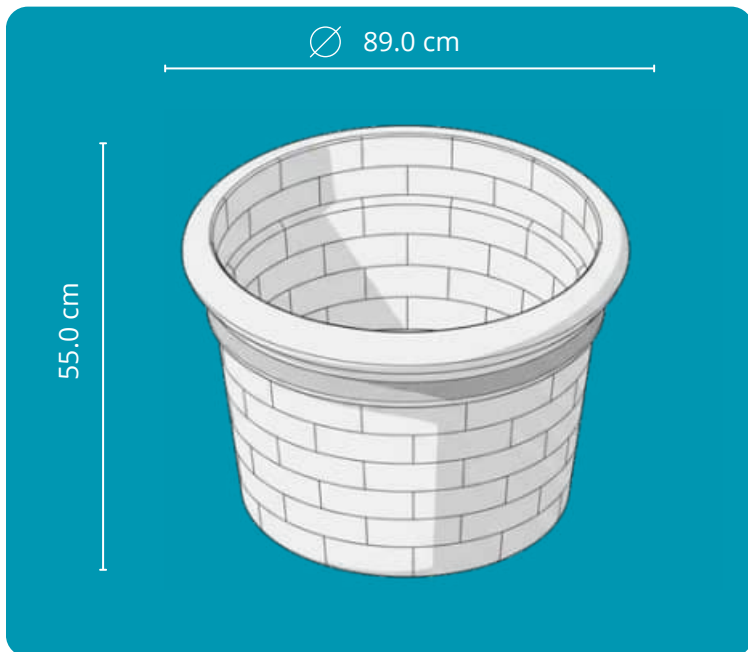
- Resistente a impactos, deformaciones y uso constante.
- Protección UV para conservar color y acabado por más tiempo.
- Diseño cónico y clásico adaptable a cualquier ambiente.
- Disponible con o sin recubrimiento especial.
- Acabado y color personalizable.
- Ligera y fácil de mover, sin perder estabilidad.
- Apta para uso interior y exterior.






Soporta
diversos climas



Sistema de
reabsorción



MEDIDAS

 Alto	55.0 cm
 Diámetro	89.0 cm
 Peso	8.0 Kg

COLORES



FUNCIONALIDAD

- Realza la estética de plantas y entornos decorativos.
- Mantiene la humedad del sustrato por más tiempo, reduciendo la frecuencia de riego.
- Protege las raíces contra cambios bruscos de temperatura.
- Soporta condiciones climáticas extremas como sol intenso, lluvia y viento.
- Permite decorar y ambientar espacios abiertos y cerrados.
- Facilita la movilidad y reubicación de plantas.
- Ideal para uso en plazas, jardines, azoteas, oficinas y hogares.

Da vida a tus plantas, haciendo uso de:

**MACETA CLÁSICA
PLANA 55**